



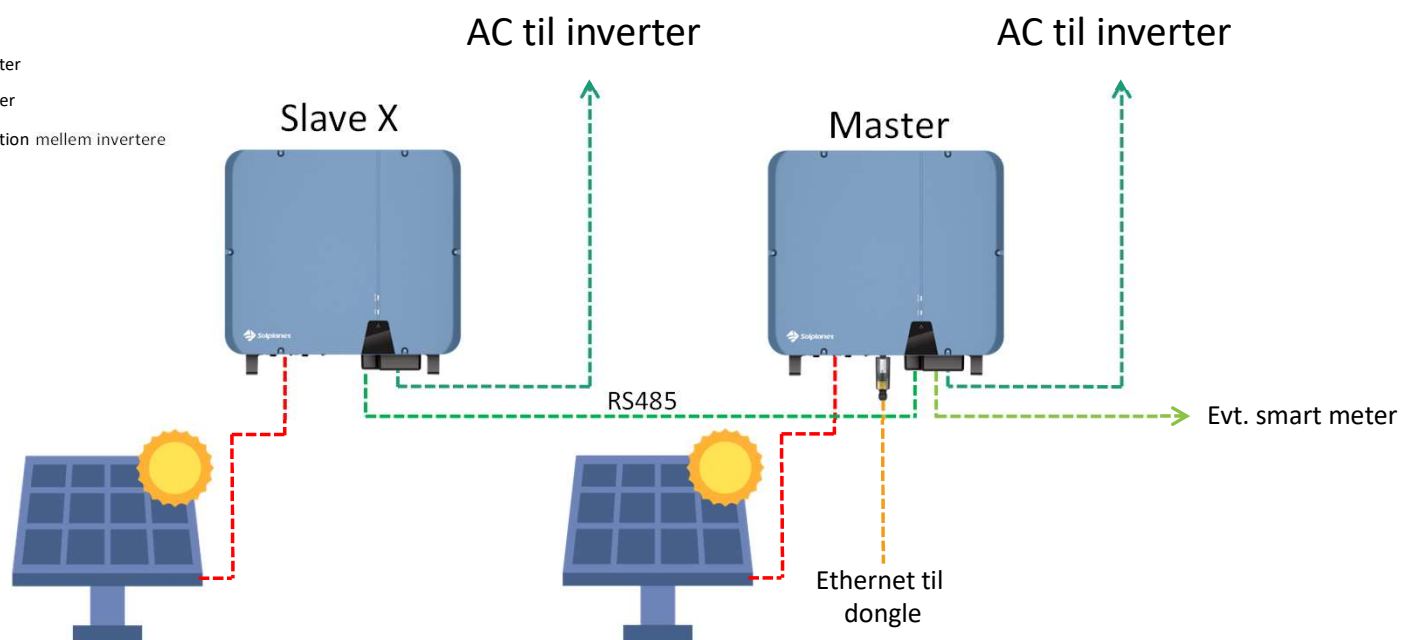
# Parallel forbindelse på streng invertere

- Følgende gælder for alle vores streng inverter modeller
- Kun en dongle må være monteret på master inverter
  - WIFI Stick kan håndtere 5 enheder
  - Ai-Dongle (WIFI/Lan) kan håndtere 10 enheder
  - Ai-Logger kan håndtere 80 enheder
  - 5 enheder kan være f.eks. 4 invertere + 1 smart meter
- På de små inverter modeller anbefaler vi minimum Cat 5E kabel til RS 485 kommunikation mellem enheder
- På de store inverter modeller anbefaler vi 2x0,75 LIYCY skærmet kabel til RS485 kommunikation mellem enheder

# Princip tegning for parallel installation

## Forklaring

- - - RS485 til smart meter
- - - 230/400V til inverter
- - - RS485 kommunikation mellem invertere
- - - Ethernet til dongle
- - - DC (PV)

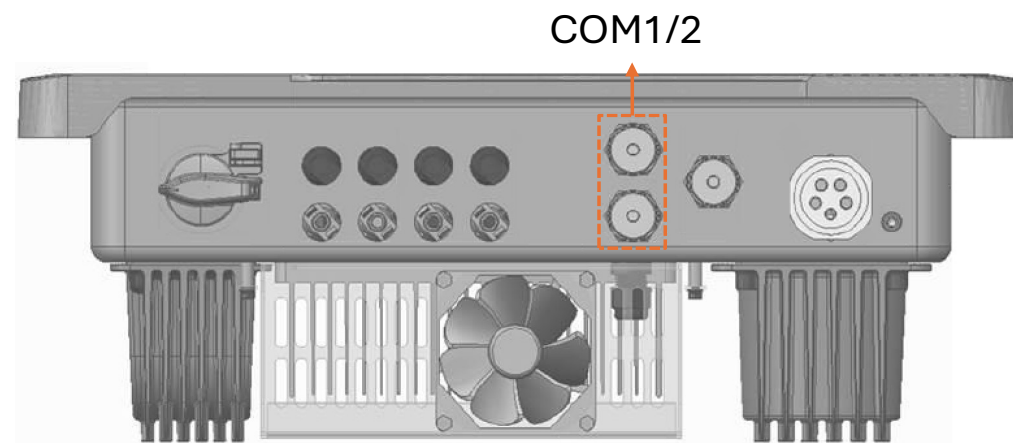
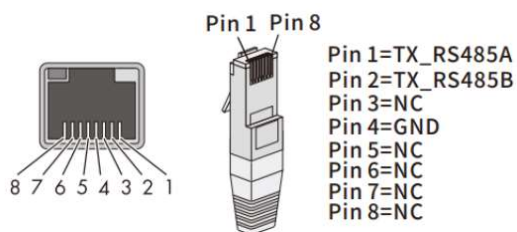


**OBS: Kun Ai-dongle eller Ai-logger i master inverter**

# Parallel forbindelse på ASW3-20K-LT-G2 Pro

- Portene COM1/2 benyttes til parallel forbindelsen.
- Begge porte er med RJ45 stik.
- COM1 benyttes som indgang
- COM2 benyttes som udgang
- Hvis der skal monteres smart meter gøres dette i sidste inverter i COM2 porten.

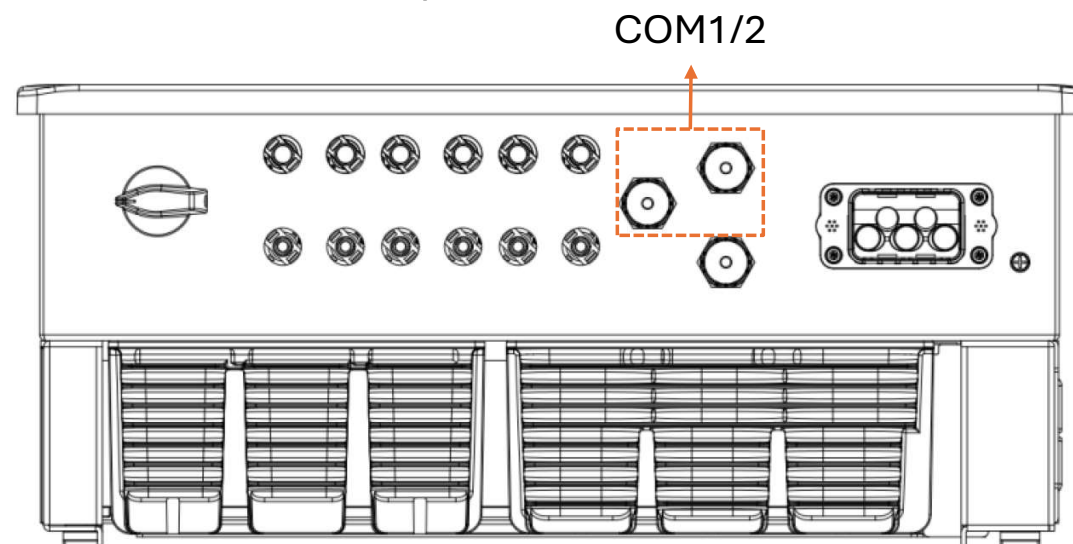
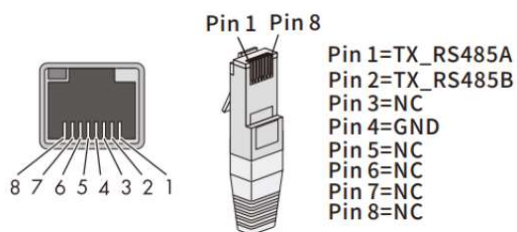
- Pin forklaring er som følger:



# Parallel forbindelse på ASW25-40K-LT-G3

- Portene COM1/2 benyttes til parallel forbindelsen.
- Begge porte er med RJ45 stik.
- COM1 benyttes som indgang
- COM2 benyttes som udgang
- Hvis der skal monteres smart meter gøres dette i sidste inverter i COM2 porten.

- Pin forklaring er som følger:

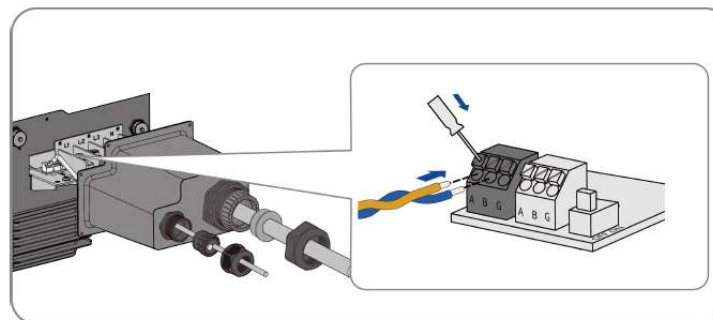
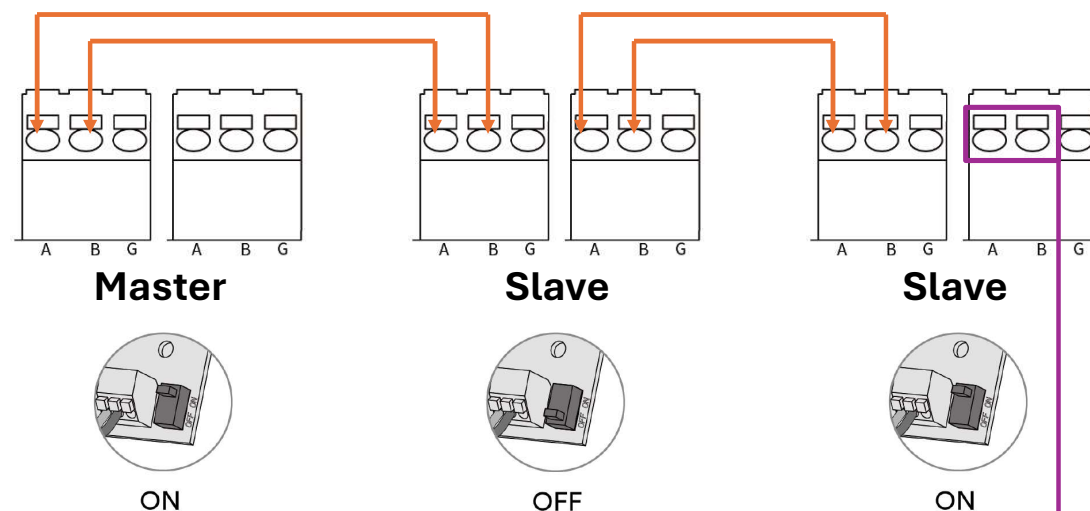


# Parallel forbindelse på ASW45-60K-LT-G3

- Pin forklaring er som følger

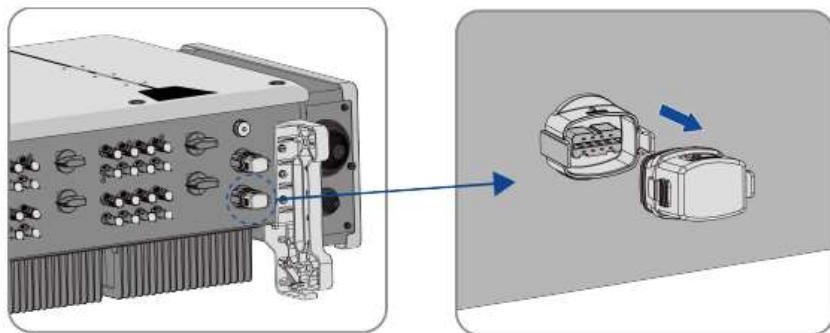
- Pin A = RS485A
- Pin B = RS485B
- Pin G = Jord

- Vær opmærksom på dip switches. Første og sidste inverter i rækken skal være "ON" alle mellem skal være "OFF"



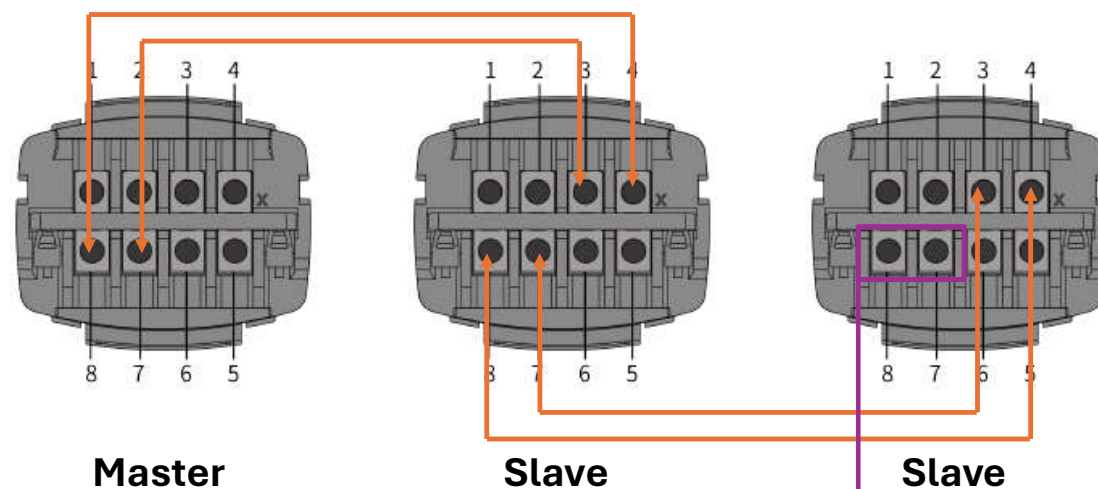
Hvis der skal monteres smart meter gøres dette i sidste inverter.

# Parallel forbindelse på ASW80-110K-LT



- Pin forklaring er som følger

- Pin 3 = RS485A                      Pin 7 = RS485A
- Pin 4 = RS485B                      Pin 8 = RS485B
- Vær opmærksom på dip switches. Første og sidste inverter i rækken skal være "ON" alle mellem skal være "1/OFF"
- Vores inverter kan komme med et stik hvor der er to dip switches. Indstillingen på dip switches skal være det samme på begge. Den ekstra vil være her.
- Vores kommunikation stik kan komme med 2 eller 4 pins. Montering er den samme uanset hvilket der medfølger. Hver opmærksom på at det stik som medfølger SKAL benyttes på den pågældende inverter.



Hvis der skal monteres smart meter gøres dette i sidste inverter.

