



Vejledning til hurtig installation

ASW45K-LT-G3/ASW50K-LT-G3/ASW60K-LT-G3



Android



iOS

1 GENERELLE OPLYSNINGER

Denne vejledning til hurtig installation erstatter ikke beskrivelsen i brugervejledningen. Indholdet i denne vejledning kan blive opdateret eller revideret på grund af produktudvikling. Oplysningerne i denne vejledning kan ændres uden varsel. Den seneste version af dette dokument og vejledningen til installation, idriftsættelse, konfiguration og nedlukning findes i pdf-format på www.solplanet.net.

2 SIKKERHED

2.1 Tilsigtet anvendelse

Produktet er en transformerløs solcelleinverter, som omformer solcellegeneratorens jævnstrøm til netkompatibel trefaset vekselstrøm og derefter sender den trefasede vekselstrøm ind i det offentlige elnet.

Produktet er beregnet til indendørs og udendørs brug.

Produktet må kun forbindes med solcellemoduler i beskyttelsesklasse II (i overensstemmelse med IEC 61730, anvendelsesklasse A). Der må ikke tilsluttes andre energikilder end solcellemoduler til produktet.

Produktet er ikke udstyret med en integreret transformer og har derfor ingen galvanisk isolation. Produktet må ikke bruges med solcellemoduler, der kræver funktionel jording af enten de positive eller negative solcelleledere. Dette kan medføre uoprettelige skader på produktet. Produktet kan bruges med solcellemoduler med rammer, der kræver beskyttelsesjording.

Alle komponenter skal til enhver tid forblive inden for deres tilladte driftsområder og deres installationskrav.

Brug kun produktet i overensstemmelse med oplysningerne i brugervejledningen og med de lokalt gældende standarder og direktiver. Enhver anden anvendelse kan forårsage person- eller tingskade.

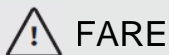
Produktet må kun anvendes i lande, hvor det er godkendt af AISWEI og netoperatøren.

Typemærkaten skal være permanent fastgjort til produktet og skal være læselig.

Dette dokument erstatter ikke nogen regionale, statslige, provinsielle, føderale eller nationale love, regler eller standarder, der gælder for installation, elektrisk sikkerhed og brug af produktet.

2.2 Vigtige sikkerhedsanvisninger

Produktet er konstrueret og testet i nøje overensstemmelse med de internationale sikkerhedskrav. Som med alt andet elektrisk eller elektronisk udstyr vil der være risici på trods af omhyggelig udførelse. For at undgå person- og tingsskade og for at sikre, at produktet vil fungere på sigt, skal du læse dette afsnit omhyggeligt og altid overholde alle sikkerhedsoplysninger.



Livsfare på grund af høje spændinger i solcelleanlægget !

Når solcellerne udsættes for sollys, genererer de farlig jævnspænding, som er til stede i jævnstrømslederne og produktets strømførende komponenter. Berøring af jævnstrømsledere eller strømførende komponenter kan medføre livsfarlige elektriske stød. Hvis jævnstrømsstikkene kobles fra produktet under belastning, kan der opstå en elektrisk lysbue, som kan medføre elektrisk stød og forbrændinger.

- Rør ikke ved ikke-isolerede kabelender.
- Rør ikke ved jævnstrømslederne.
- Rør ikke ved produktets strømførende dele.
- Produktet må ikke åbnes.
- Alt arbejde på produktet må kun udføres af kvalificeret personale, som har læst og forstået alle sikkerhedsoplysninger i dette dokument og i brugervejledningen.
- Kobl produktet fra spændings- og energikilder, og sørg for, at det ikke kan tilsluttes igen, inden du begynder at arbejde på produktet.
- Brug egnede personlige værnemidler ved alt arbejde med produktet.

FARE

Livsfare på grund af elektrisk stød ved berøring af strømførende systemkomponenter i tilfælde af en jordfejl!

Hvis der opstår en jordfejl, kan dele af systemet stadig være strømførende. Berøring af strømførende dele og kabler kan medføre død eller livsfarlige kvæstelser på grund af elektrisk stød.

- Kobl produktet fra spændings- og energikilder, og sørg for, at det ikke kan tilsluttes igen, inden du begynder at arbejde på enheden.
- Rør kun ved isoleringen på solcellemodulernes kabler.
- Rør ikke ved nogen dele af underkonstruktionen eller rammen på solcelleanlægget.
- Slut ikke solcellestrengene med jordfejl til produktet.

ADVARSEL

Livsfare på grund af elektrisk stød som følge af ødelæggelse af måleinstrumentet på grund af overspænding!

Overspænding kan beskadige et måleinstrument og medføre, at der er spænding i måleinstrumentets hus. Berøring af måleinstrumentets strømførende hus medfører dødsfald eller livsfarlige kvæstelser på grund af elektrisk stød.

- Brug kun måleinstrumenter med et måleområde, der er større end DC-indgangsspændingsområdet, som er lig med eller større end produktets nominelle spænding.

FORSIGTIG

Risiko for forbrændinger på grund af høj temperatur.
Nogle dele af huset kan blive varme under drift.

- Under drift må du ikke røre ved andre dele end låget på produktets hus.










FORSIGTIG

Risiko for personskade på grund af produktets vægt.

Der kan opstå personskade, hvis produktet løftes forkert eller tabes under transport eller montering.

- Transporter og løft produktet forsigtigt. Tag produktets vægt i betragtning.
- Brug egnede personlige værnemidler ved alt arbejde med produktet.

2.3 Symboler på mærkaten

	<p>Pas på en farezone</p> <p>Dette symbol angiver, at inverteren skal jordforbindes yderligere, hvis der kræves yderligere jordforbindelse eller potentialudligning på installationsstedet.</p>
	<p>Pas på højspænding og driftsstrøm</p> <p>Inverteren arbejder med højspænding og høj strømstyrke. Arbejde på inverteren må kun udføres af faglærte og autoriserede elektrikere.</p>
	<p>Pas på varme overflader</p> <p>Inverteren kan blive varm under drift. Undgå kontakt under drift.</p>
	<p>WEEE-betegnelse</p> <p>Produktet må ikke bortskaffes sammen med husholdningsaffald men skal bortskaffes i overensstemmelse med de regler for bortskaffelse af elektronisk affald, der gælder på installationsstedet.</p>
	<p>CE-mærkning</p> <p>Produktet overholder kravene i de gældende EU-direktiver.</p>
	<p>Certificeringsmærke</p> <p>Produktet er blevet testet af TUV og har fået kvalitetscertificeringsmærket.</p>
	<p>RCM-mærke</p> <p>Produktet overholder kravene i de gældende australske standarder.</p>
	<p>Afladning af kondensator</p> <p>Livsfare på grund af høje spændinger i inverteren. Rør ikke ved strømførende dele i 25 minutter efter afbrydelse af strømkilder.</p>
	<p>Overhold dokumentationen</p> <p>Overhold al dokumentation, der følger med produktet.</p>

3 EU-OVERENSSTEMMELSESERKLÆRING

Inden for rammerne af EU-direktiverne

- Radioudstyrdirektivet 2014/53/EU

(L 153/62-106. 22. maj 2014) (RED)

- Begrænsning af anvendelsen af visse farlige stoffer 2011/65/EU

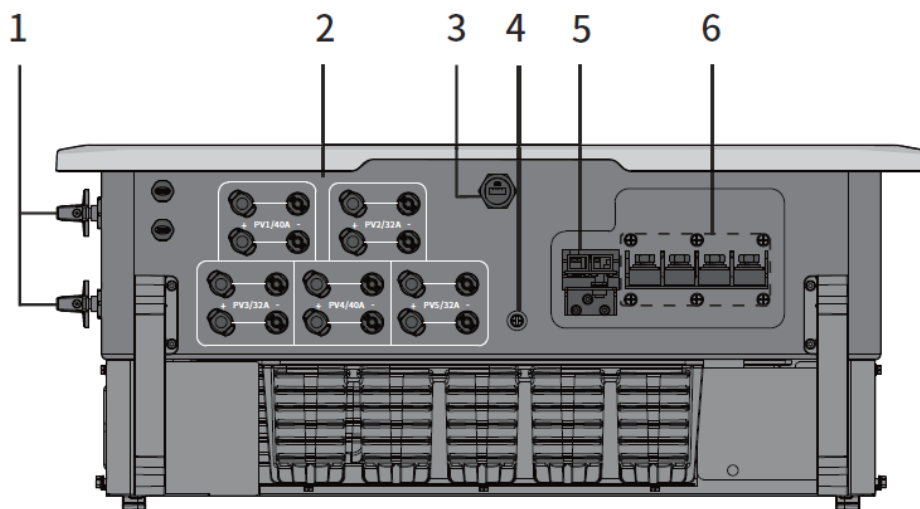
(L 174/88, 8. juni 2011) og 2015/863/EU (L 137/10, 31. marts 2015) (RoHS)

AISWEI Technology Co., Ltd. bekræfter hermed, at de produkter, der er beskrevet i dette dokument, er i overensstemmelse med de grundlæggende krav og andre relevante bestemmelser i ovennævnte direktiver. Hele EU-

overensstemmelseserklæringen kan findes på www.solplanet.net.

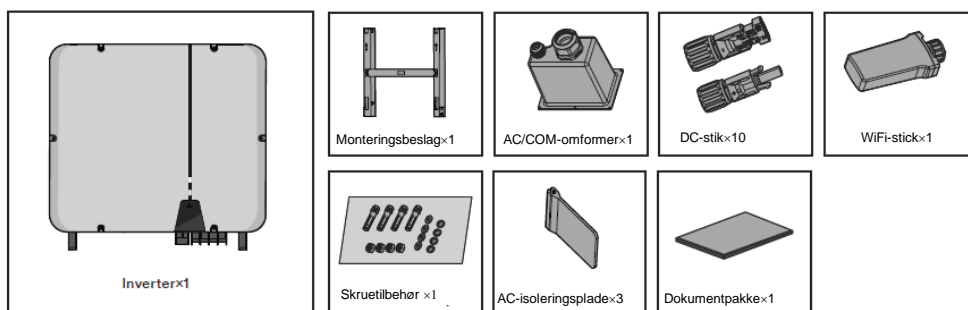


4 OVERSIGT

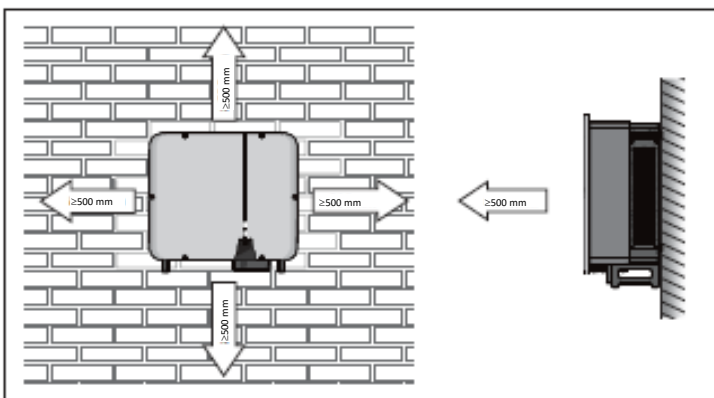
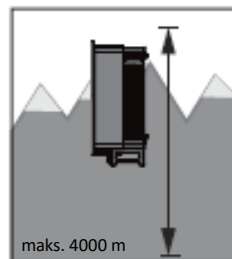
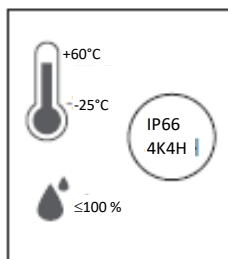
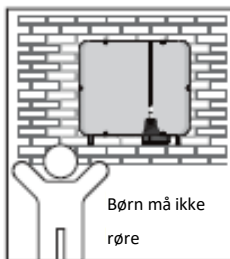
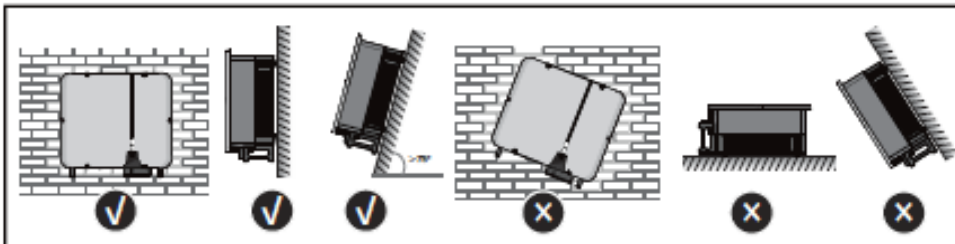
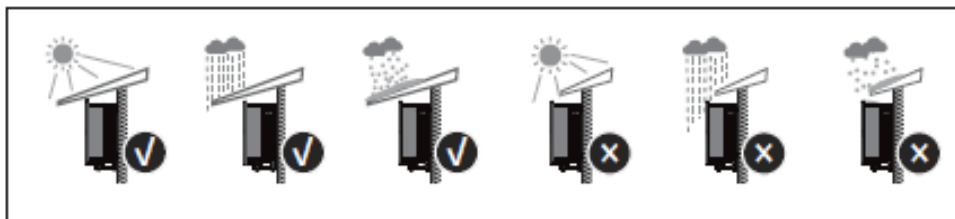


Nr.	Navn
1	DC-afbryder
2	Indgange til DC-stik
3	Port til WiFi-stick
4	Ekstra jordingskrue
5	RS485-kommunikationsport
6	AC-terminal

5 LEVERINGSOMFANG

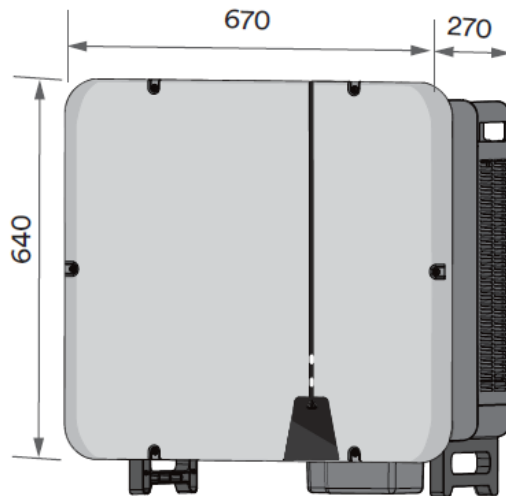


6 MONTERINGSMILJØ



7

DIMENSIONER

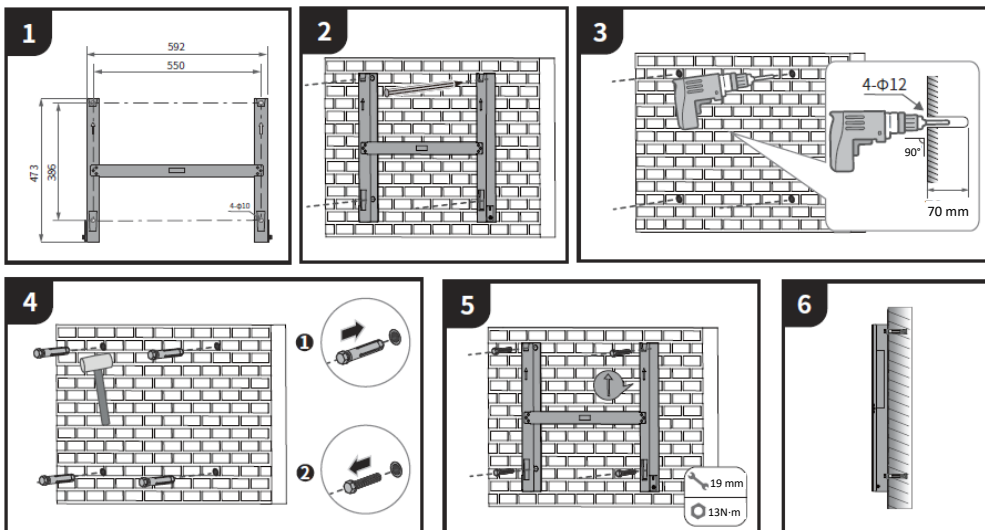


Enhed:mm

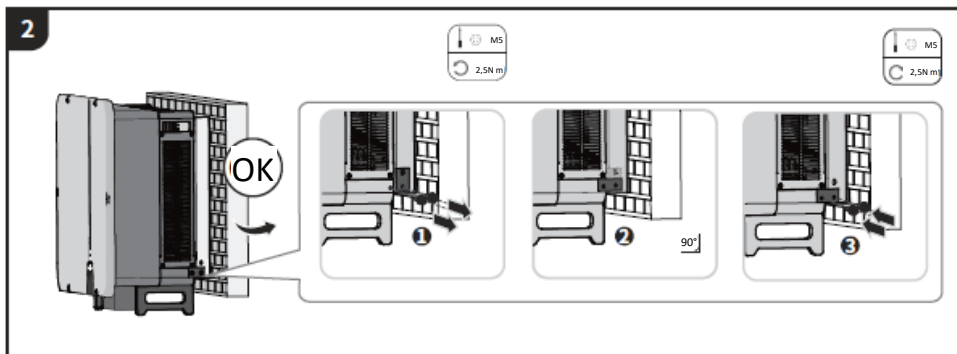
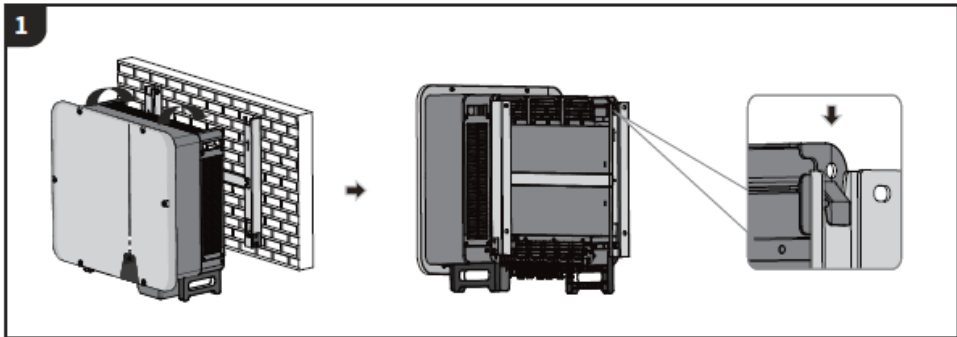
8

MONTERING

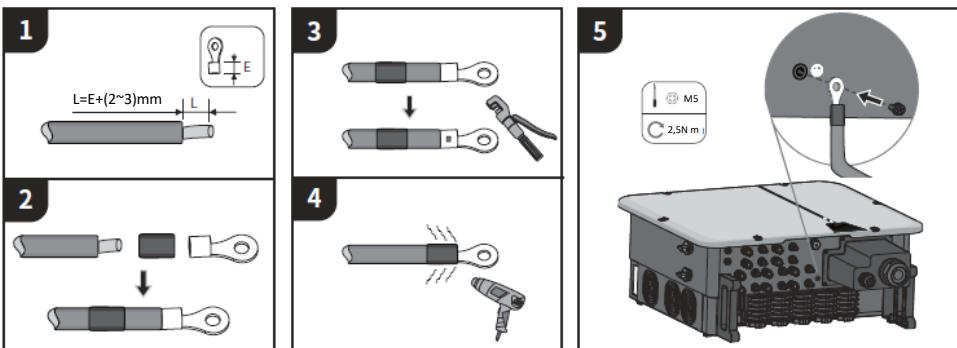
8.1 Monteringsbeslag



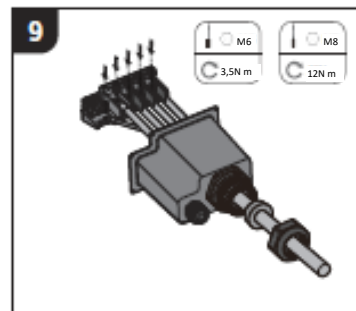
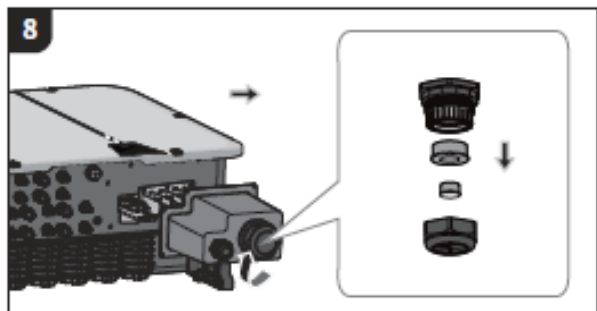
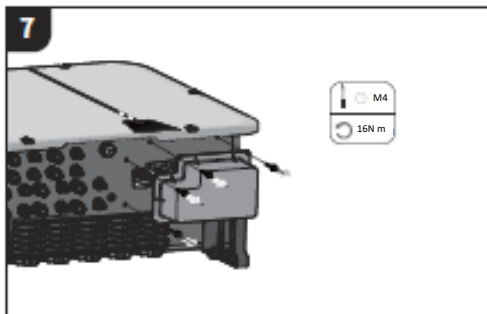
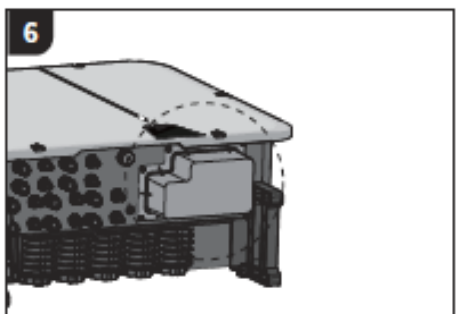
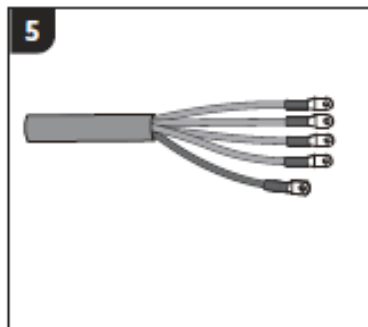
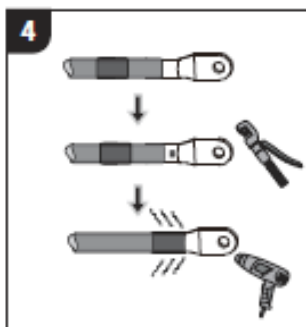
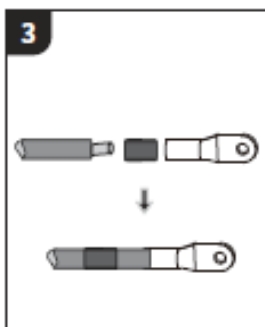
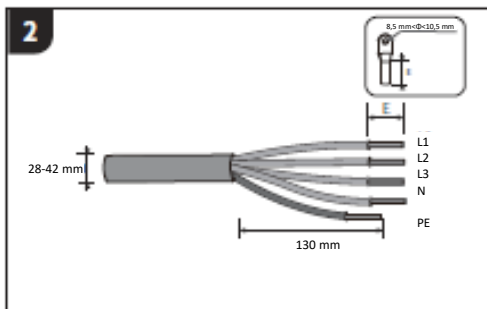
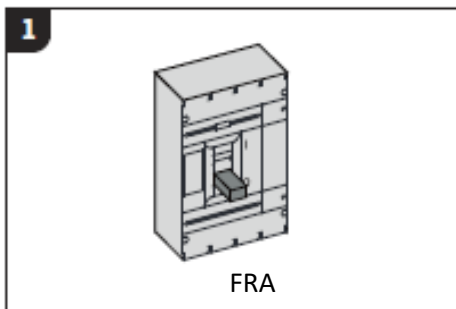
8.2 Vægmonteret installation

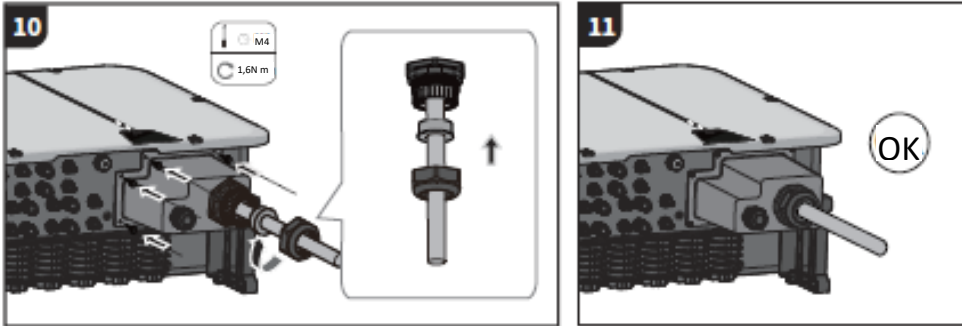


9 ANDEN BESKYTTENDE JORDFORBINDELSE



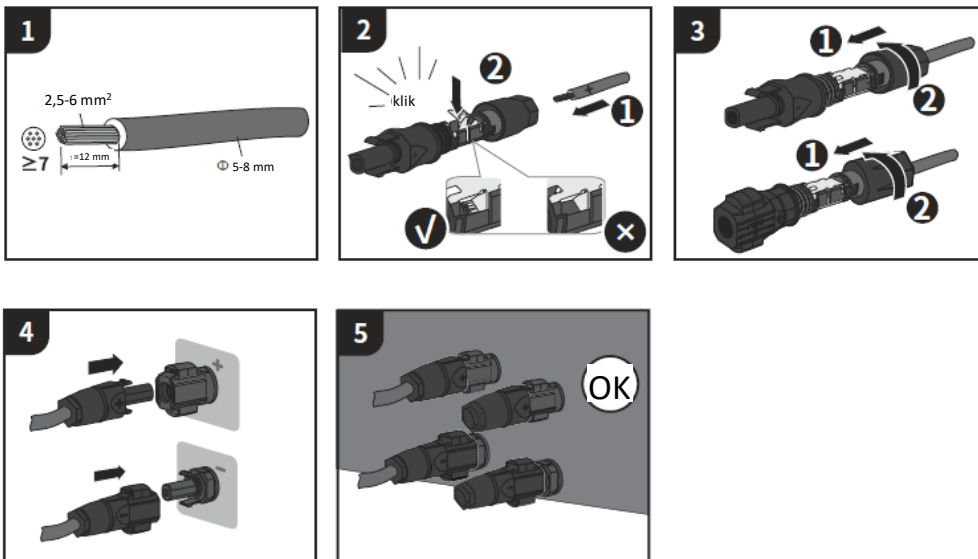
10 AC-TILSLUTNING



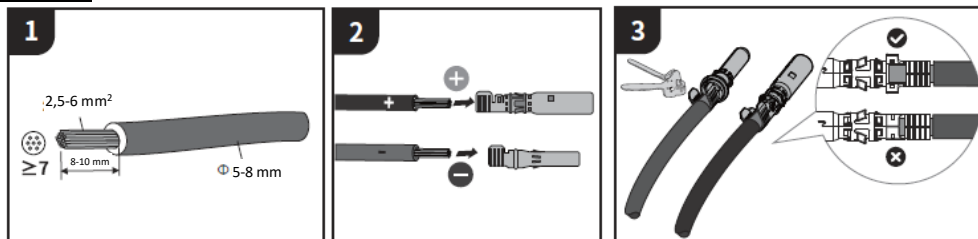


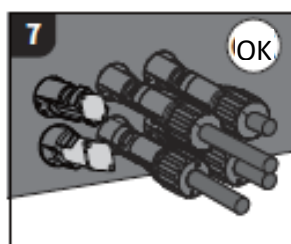
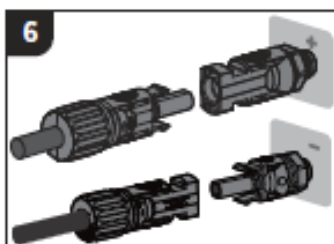
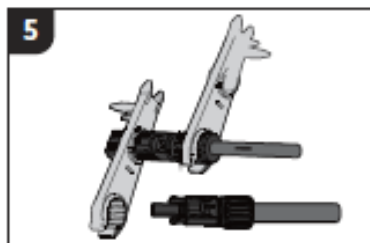
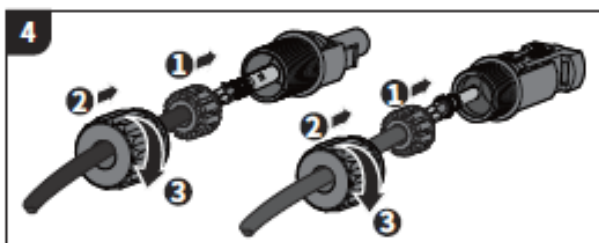
11 DC-TILSLUTNING

TYPE 1



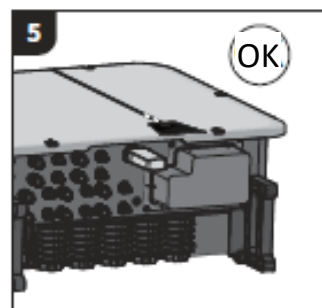
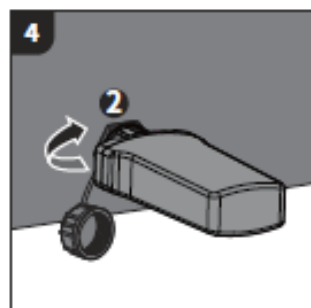
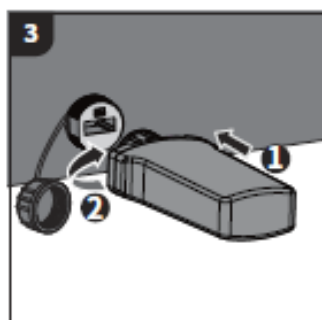
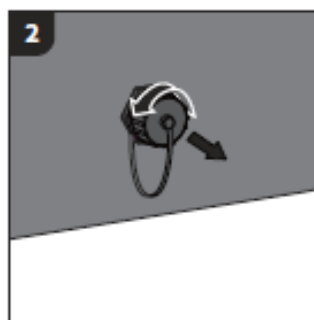
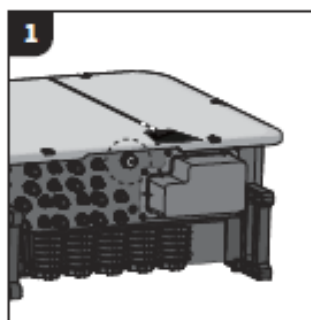
TYPE 2



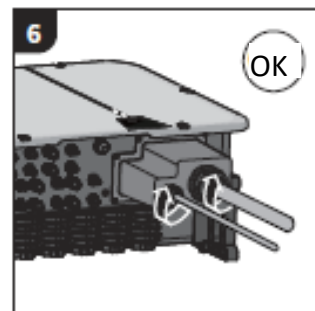
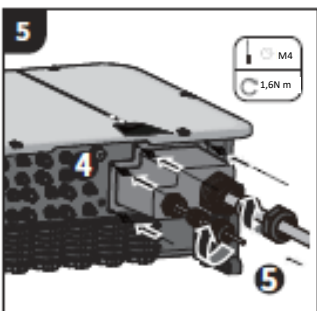
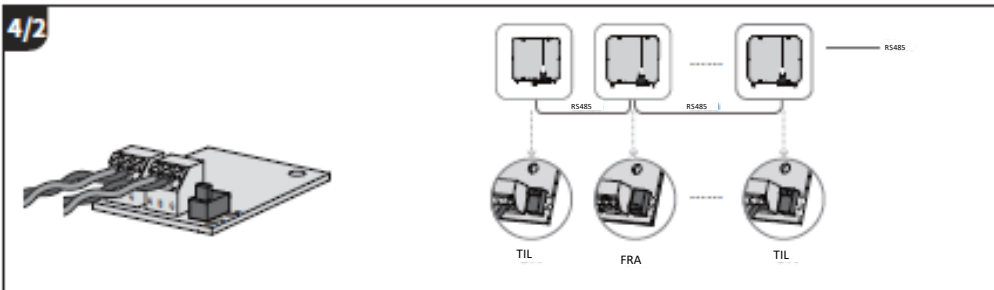
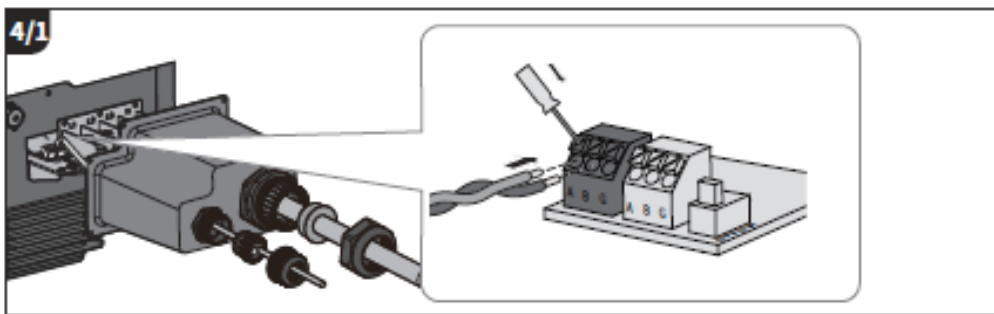
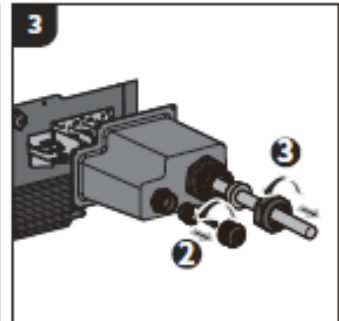
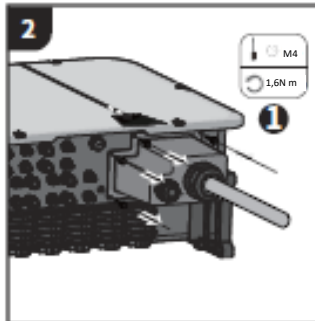
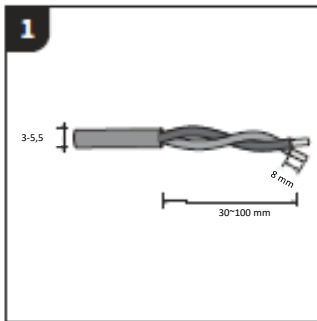


12 OPSÆTNING AF KOMMUNIKATION

12.1 WiFi/LAN/4G stick-forbindelse



12.2 RS485-kabelforbindelse



13 KONTAKT

Kontakt vores serviceafdeling, hvis du har tekniske spørgsmål om vores produkter.

Følgende oplysninger er nødvendige, for at vi kan yde den nødvendige hjælp:

- —Invertermodel
- —Inverterens serienummer
- —Solcellemodulets model
- —Antal solcellemoduler og antal strenge, der er forbundet til hver MPPT
- —Fejlkode
- —Installationssted
- —Garantibevis

EMEA

Servicemail: service.EMEA@solplanet.net

APAC

Servicemail: service.APAC@solplanet.net

LATAM

Servicemail: service.LATAM@solplanet.net

Aiswei Greater China

Servicemail: service.china@aiswei-tech.com

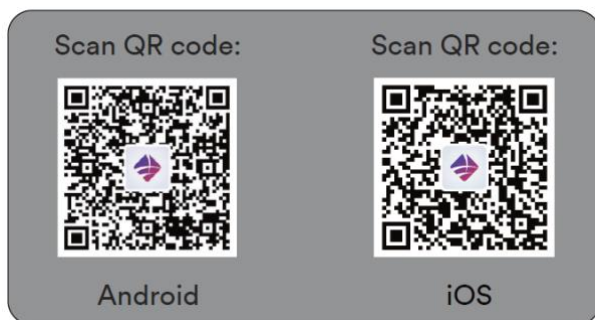
Hotline: +86 400 801 9996

Taiwan

Servicemail: service.taiwan@aiswei-tech.com

Hotline: +886 809089212

<https://solplanet.net/contact-us>





AISWEI Technology CO., Ltd