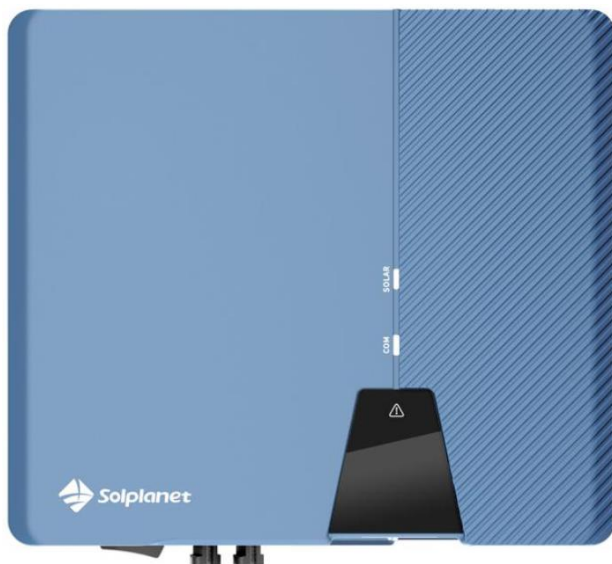


Enfasede strenginverterere

ASW S-G2-SERIEN

Brugervejledning

ASW3000-S-G2 / ASW3680-S-G2



Solplanet-inverter Indholdsfortegnelse

1	Notes on this Manual.....	4
1.1.	General Notes	4
1.2.	Area of validity	4
1.3.	Target group	4
1.4.	Symbols used in this manual	5
2	Safety.....	6
2.1.	Intended use.....	6
2.2.	Important safety information.....	6
2.3.	Symbols on the label	8
3	Unpacking.....	10
3.1.	Scope of delivery	10
3.2.	Checking for transport damage.....	10
4	Mounting	11
4.1.	Ambient conditions	11
4.2.	Selecting the mounting location	12
4.3.	Mounting the inverter with the wall bracket.....	14
5	Electrical Connection.....	16
5.1.	Safety	16
5.2.	System layout of units without integrated DC switch	17
5.3.	Overview of the connection area.....	18
5.4.	Second protective grounding connection	18
5.5.	AC connection	19
5.5.1.	Conditions for the AC connection	19
5.5.2.	Grid connection.....	21

5.5.3.	Beskyttelse mod fejlstrøm	23
5.5.4.	Overspændingskategori	23
5.5.5.	Overvågning af jordingsleder.....	24
5.5.6.	Nominel effekt for miniafbryder.....	24
5.6.	Tilslutning af jævnstrøm.....	24
5.6.1.	Krav til DC-forbindelsen	25
5.6.2.	Montering af DC-stik	25
5.6.3.	Afmontering af DC-stik	27
5.6.4.	Tilslutning af solcelleanlægget	28
5.7.	Tilslutning af kommunikationsudstyr	29
5.7.1.	Tilslutning af RS485-kabel	30
5.7.2.	Kabeltilslutning af intelligent måler	31
5.7.3.	WiFi/4G-stick.....	32
6	Kommunikation.....	33
6.1.	Systemovervågning via WLAN/4G	33
6.2.	Aktiv effektstyring med intelligent måler	34
6.3.	Inverterens Demand Response-tilstande (DRM)	35
6.4.	Kommunikation med tredjepartsenheder.....	36
7	Idriftsættelse.....	37
7.1.	Elektriske kontroller	37
7.2.	Mekaniske kontroller.....	38
7.3.	Opstart.....	38
8	Drift	39
8.1.	Oversigt over panelet.....	39
8.1.1.	LED'er.....	40

9	Frakobling af inverteren fra spændingskilder	41
10	Tekniske data.....	42
10.1.	DC-indgangsdata.....	42
10.2.	AC-udgangsdata.....	44
10.3.	Generelle oplysninger.....	46
10.4.	Sikkerhedsbestemmelser.....	47
10.5.	Værktøj og drejningsmoment	48
11	Fejlfinding.....	49
12	Vedligeholdelse.....	51
12.1.	Rengøring af kontakterne på DC-afbryderen.....	51
12.2.	Rengøring af kølelegemet.....	51
13	Genanvendelse og bortskaffelse	51
14	EU-overensstemmelseserklæring.....	52
15	Garanti	52
16	Kontakt.....	53

1 Bemærkninger til denne vejledning

1.1. Generelle bemærkninger

Solplanet-inverteren er en transformerløs solcelleinverter med to uafhængige MPP-trackere. Den konverterer jævnstrømmen (DC) fra et solcelleanlæg (PV) til netkompatibel vekselstrøm (AC) og sender den ind i elnettet.

1.2. Anvendelsesområde

Denne manual beskriver montering, installation, idriftsættelse og vedligeholdelse af følgende invertere:

ASW3000-S-G2

ASW3680-S-G2

Læs al den dokumentation, der følger med inverteren. Opbevar den et praktisk sted, hvor den altid er tilgængelig.

1.3. Målgruppe

Denne manual er kun beregnet til kvalificerede elektrikere, som skal udføre opgaverne nøjagtigt som beskrevet. Alle personer, der installerer invertere, skal være uddannet og have erfaring med den generelle sikkerhed, der skal overholdes ved arbejde på elektrisk udstyr.

Installationspersonalet skal også være bekendt med lokale krav, regler og forskrifter.

De kvalificerede personer skal have følgende kvalifikationer:

- Viden om, hvordan en inverter fungerer og betjenes
- Uddannelse i at håndtere de farer og risici, der er forbundet med installation, reparation og brug af elektrisk udstyr og installationer
- Oplæring i installation og idriftsættelse af elektrisk udstyr.
- Kendskab til alle gældende love, standarder og direktiver
- Kendskab til og overholdelse af dette dokument og alle sikkerhedsoplysninger.

1.4. Symboler, der anvendes i denne vejledning

Sikkerhedsinstruktioner er fremhævet med følgende symboler:



FARE angiver en farlig situation, som, hvis den ikke undgås, vil medføre død eller alvorlig personskade.



ADVARSEL angiver en farlig situation, som, hvis den ikke undgås, kan medføre død eller alvorlig personskade.



FORSIGTIG angiver en farlig situation, som, hvis den ikke undgås, kan medføre mindre eller moderat personskade.

BEMÆRK

BEMÆRK angiver en situation, som kan medføre materiel skade, hvis den ikke undgås.



INFORMATION, der er vigtig for et specifikt emne eller mål, men som ikke er sikkerhedsrelevant.

2 Sikkerhed

2.1. Tilsigtet anvendelse

1. Inverteren omdanner jævnstrømmen fra solcelleanlægget til netkompatibel vekselstrøm.
2. Inverteren er velegnet til indendørs og udendørs brug.
3. Inverteren må kun anvendes med solcelleanlæg (solcellemoduler og kabler) i beskyttelsesklasse II i henhold til IEC 61730, anvendelsesklasse A. Der må ikke tilsluttes andre energikilder end solcellemoduler til inverteren.
4. Solcellemoduler med en høj kapacitet til jord må kun anvendes, hvis deres koblingskapacitet ikke overstiger 1,0 μF .
5. Når solcellemodulerne udsættes for sollys, tilføres der en jævnstrømsspænding til inverteren.
6. Ved udformningen af solcelleanlægget skal det sikres, at værdierne til enhver tid er i overensstemmelse med det tilladte driftsområde for alle komponenter.
7. Produktet må kun anvendes i lande, hvor den er godkendt eller frigivet af AISWEI og netoperatøren.
8. Brug kun dette produkt i overensstemmelse med oplysningerne i denne dokumentation og med de lokalt gældende standarder og direktiver. Enhver anden anvendelse kan forårsage personskade eller materiel skade.
9. Typemærkaten skal forblive permanent fastgjort på produktet.

2.2. Vigtige sikkerhedsoplysninger



Livsfare på grund af elektrisk stød ved berøring af strømførende komponenter eller kabler

- Alt arbejde på inverteren må kun udføres af kvalificeret personale, som har læst og fuldt ud forstået alle sikkerhedsoplysninger i denne vejledning.
- Produktet må ikke åbnes.
- Børn skal holdes under opsyn for at sikre, at de ikke leger med denne enhed.

FARE

Livsfare på grund af høje spændinger fra solcelleanlægget

Når solcelleanlægget udsættes for sollys, genererer det farlige jævnstrømsspændinger, som er til stede i jævnstrømslederne og de strømførende komponenter i inverteren. Berøring af jævnstrømslederne eller de strømførende komponenter kan medføre dødelige elektriske stød. Hvis du frakobler jævnstrømsstikkene fra inverteren under belastning, kan der opstå en lysbue, som kan medføre elektrisk stød og forbrændinger.

- Rør ikke ved ikke-isolerede kabelender.
- Rør ikke ved DC-lederne.
- Rør ikke ved nogen af inverterens strømførende komponenter.
- Inverteren må kun monteres, installeres og idriftsættes af kvalificerede personer med de rette kompetencer.
- Hvis der opstår en fejl, må den kun afhjælpes af kvalificerede personer.
- Inden der udføres noget arbejde på inverteren, skal du frakoble den fra alle spændingskilder som beskrevet i dette dokument (se afsnit 9 "Frakobling af inverteren fra spændingskilder")

ADVARSEL

Risiko for personskade på grund af elektrisk stød

Berøring af et ikke-jordet solcellemodul eller en solcelleramme kan forårsage et dødeligt elektrisk stød.

- Tilslut og jordforbind solcellemodulerne, solcellerammen og de elektrisk ledende

FORSIGTIG

Risiko for forbrændinger på grund af varme dele af batterihuset

Nogle dele af batterihuset kan blive varme under drift.

- Under drift må du ikke røre ved andre dele end låget på inverterens hus.








BEMÆRK



Skader på inverteren på grund af elektrostatisk afladning

Inverterens interne komponenter kan blive uopretteligt beskadiget af elektrostatisk udladning.

- Jordforbind dig selv, før du rører ved en komponent.

2.3. Symboler på mærkaten

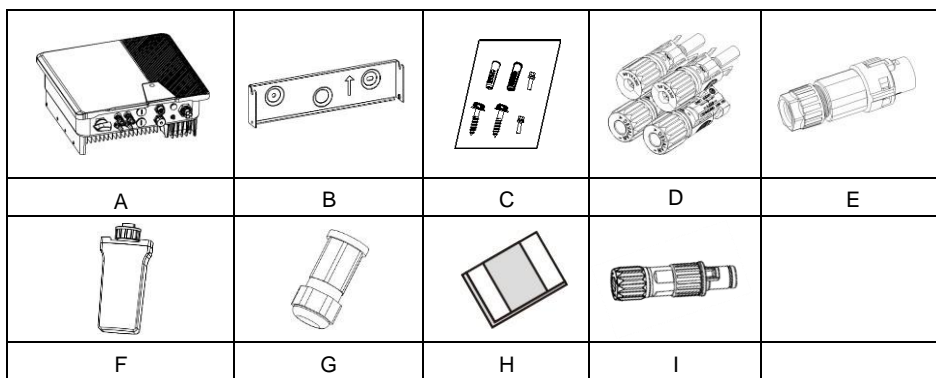
Symbol	Forklaring
	Pas på en farezone Dette symbol angiver, at produktet skal jordes yderligere, hvis der er behov for yderligere jording eller potentialudligning på installationsstedet.
	Pas på højspænding og driftsstrøm Inverteren arbejder med højspænding og høj strømstyrke. Arbejde på inverteren må kun udføres af faglærte og autoriserede elektrikere.
	Pas på varme overflader Inverteren kan blive varm under drift. Undgå kontakt under drift.
	WEEE-betegnelse Produktet må ikke bortskaffes sammen med husholdningsaffald men skal bortskaffes i overensstemmelse med de regler for bortskaffelse af elektronisk affald, der gælder på installationsstedet.
	CE-mærkning Produktet overholder kravene i de gældende EU-direktiver.
	Certificeringsmærke Produktet er blevet testet af TUV og har fået kvalitetscertificeringsmærket.
	RCM-mærke Produktet overholder kravene i de gældende australske standarder.

	<p>Afladning af kondensatorer</p> <p>Før du åbner dækslerne, skal inverteren være frakoblet fra nettet og solcelleanlægget. Vent mindst 5 minutter, så energilagringskondensatorerne kan aflade sig helt.</p>
	<p>Overhold dokumentationen</p> <p>Overhold al dokumentation, der følger med produktet.</p>

3 Udpakning

3.1. Leveringsomfang

Genstand	Beskrivelse	Antal
A	Inverter	1 stk.
B	Vægmonteringsbeslag	1 stk.
C	Vægankre og sekskantbolte (2x) M5-skrue (2x)	1 sæt
D	DC-stik	2 par
E	AC-stikforbindelse	1 stk.
F	WiFi-stick	1 stk.
G	RS 485 COM-stik (valgfrit)	2 stk.
H	Dokumentation	1 sæt
I	Klemme til intelligent måler (valgfrit)	1 stk.



Kontrollér omhyggeligt alle komponenter. Kontakt forhandleren, hvis der mangler noget.

3.2. Kontrol for transportskader

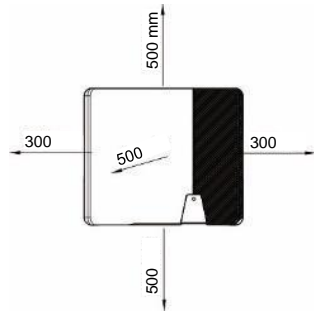
Kontrollér emballagen grundigt ved levering. Hvis du opdager skader på emballagen, som indikerer, at inverteren kan være blevet beskadiget, skal du straks informere det ansvarlige fragtfirma. Vi hjælper dig gerne, hvis du har brug for det.

4 Montering

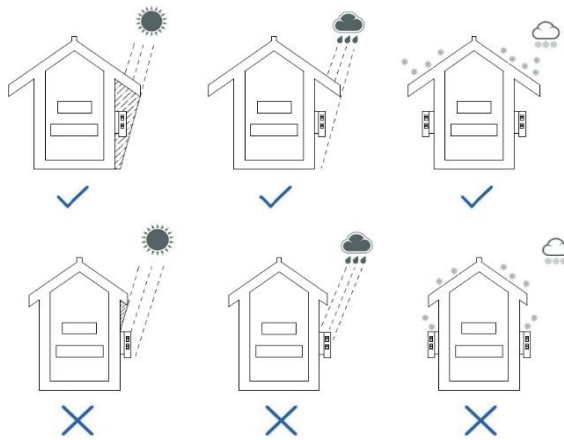
4.1. Omgivelsesforhold

1. Sørg for, at inverteren er installeret uden for børns rækkevidde.
2. Monter inverteren på et sted, hvor den ikke kan berøres utilsigtet.
3. Sørg for god adgang til inverteren i forbindelse med installation og eventuel service.
4. Sørg for, at varmen kan blive afledt, og overhold følgende minimumsafstand til vægge, andre invertere eller genstande:

Retning	Min. afstand (mm)
over	500
under	500
sider	300



5. Det anbefales, at omgivelsestemperaturen er under 40 °C for at sikre optimal drift.
6. Det anbefales at montere inverteren under den skyggefulde del af bygningen eller montere en markise over inverteren.
7. Undgå at udsætte inverteren for direkte sollys, regn og sne for at sikre optimal drift og forlænge levetiden.

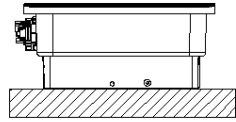
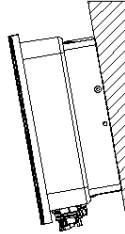
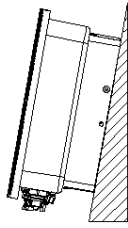
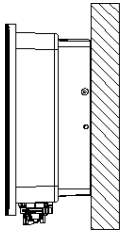


8. Monteringsmetode, placering og overflade skal passe til inverterens vægt og dimensioner.
 9. Hvis inverteren monteres i et boligområde, anbefaler vi, at det monteres på en solid overflade. Gipsplader og lignende materialer anbefales ikke på grund af hørbare vibrationer, når de er i brug.
 10. Stil ikke genstande på inverteren.
 11. Inverteren må ikke tildækkes.
- 4.2. Valg af monteringssted
-

FARE

Livsfare på grund af brand eller eksplosion

- Monter ikke inverteren på brændbare byggematerialer.
- Monter ikke inverteren i områder, hvor der opbevares brandfarlige materialer.
- Monter ikke inverteren i områder, hvor der er risiko for eksplosion.



1. Monter inverteren lodret eller skråt bagud i en vinkel på maks. 15°.
2. Monter aldrig inverteren skråt forover eller sidelæns.
3. Monter aldrig inverteren vandret.
4. Monter inverteren i øjenhøjde, så det er nemt at betjene og aflæse displayet.
5. Det elektriske tilslutningsområde skal pege nedad.

4.3. Montering af inverteren med vægbeslaget



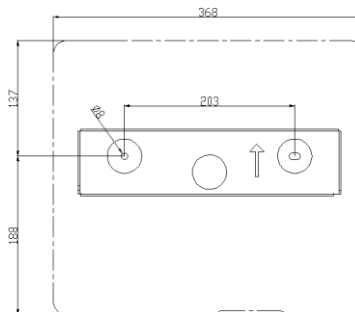
FORSIGTIG

Risiko for personskader på grund af inverterens vægt

- Ved montering skal du være opmærksom på, at inverteren vejer ca. 18,5 kg.

Monteringsprocedure:

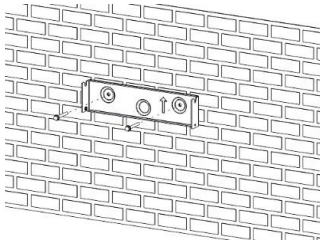
1. Brug vægbeslaget som boreskabelon, og markér borehullernes placering. Bør 2 huller med et 10 mm bor. Hullerne skal være ca. 70 mm dybe. Hold boret lodret mod væggen, og hold boret stabilt for at undgå skrå huller.



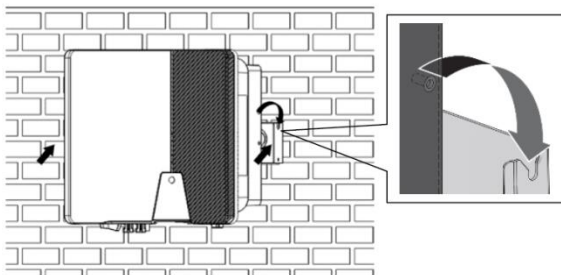
FORSIGTIG

Risiko for personskade, hvis inverteren falder ned

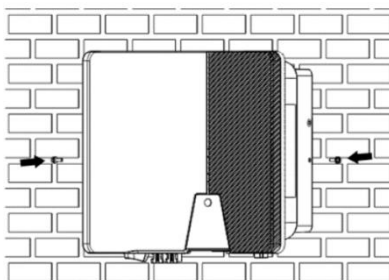
- Før vægankrene sættes i, skal hullernes dybde og afstand måles.
 - Hvis de målte værdier ikke opfylder kravene til hullerne, skal de bores igen.
2. Når du har boret huller i væggen, skal du placere tre skruer i hullerne og derefter fastgøre vægmonteringsbeslaget til væggen ved hjælp af de selvskærende skruer, der følger med inverteren.



- Placer og hæng inverteren på vægbeslaget, og sørg for, at de to tapper på inverterens yderste ribber går ind i de respektive åbninger i vægbeslaget.



- Kontrollér begge sider af kølepladen for at sikre, at den sidder ordentligt fast. Sæt en M5x12-skruer i det nederste skru hul på begge sider af inverterens forankringsbeslag, og stram dem.



Hvis der er behov for endnu en beskyttelsesleder på installationsstedet, skal inverteren jordforbindes og fastgøres, så den ikke kan falde ned fra huset (se afsnit 5.4 "Anden beskyttende jordforbindelse").

Afmonter inverteren i omvendt rækkefølge.

5 Elektrisk tilslutning

5.1. Sikkerhed

FARE

Livsfare på grund af høje spændinger fra solcelleanlægget

Når solcelleanlægget udsættes for sollys, genererer det farlige jævnstrømsspændinger, som er til stede i jævnstrømslederne og de strømførende komponenter i inverteren.

Berøring af jævnstrømslederne eller de strømførende komponenter kan medføre dødelige elektriske stød. Hvis du frakobler jævnstrømsstikkene fra inverteren under belastning, kan der opstå en lysbue, som kan medføre elektrisk stød og forbrændinger.

- Rør ikke ved ikke-isolerede kabelender.
- Rør ikke ved DC-lederne.
- Rør ikke ved nogen af inverterens strømførende komponenter.
- Inverteren må kun monteres, installeres og idriftsættes af kvalificerede personer med de rette kompetencer.
- Hvis der opstår en fejl, må den kun afhjælpes af kvalificerede personer.
- Inden der udføres noget arbejde på inverteren, skal du frakoble den fra alle spændingskilder som beskrevet i dette dokument (se afsnit 9 "Frakobling af inverteren fra spændingskilder").

ADVARSEL

Risiko for personskade på grund af elektrisk stød

- Inverteren må kun installeres af uddannede og autoriserede elektrikere.
- Alle elektriske installationer skal udføres i overensstemmelse med de nationale standarder for ledningsforbindelser og alle lokalt gældende standarder og direktiver.

BEMÆRK

Skader på inverteren på grund af elektrostatisk afladning

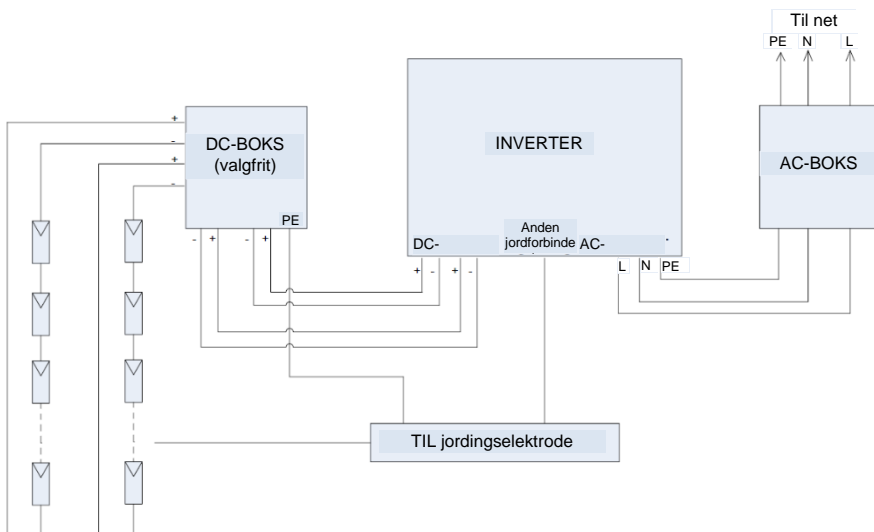
Berøring af elektroniske komponenter kan beskadige eller ødelægge inverteren ved elektrostatisk udladning.

- Jordforbind dig selv, før du rører ved en komponent.

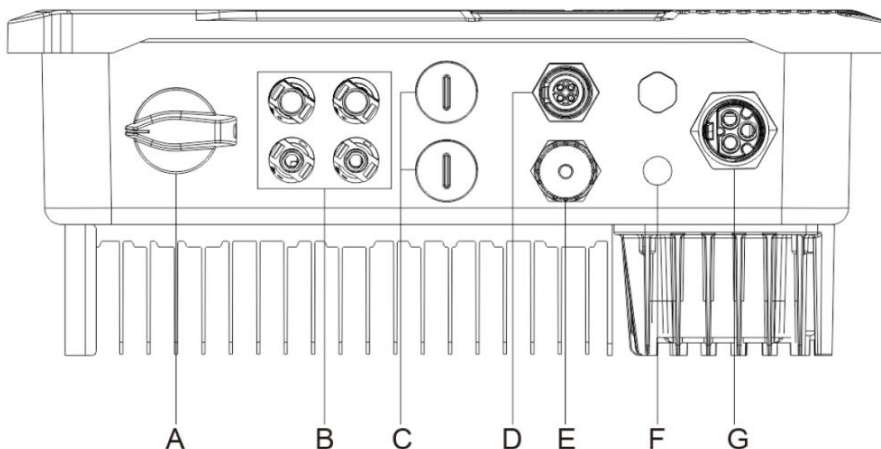
5.2. Systemlayout for enheder uden integreret DC-afbryder

Lokale standarder eller regler kan kræve, at solcellesystemer skal være udstyret med en ekstern DC-afbryder på DC-siden. DC-afbryderen skal kunne afbryde solcelleanlæggets åbne kredsløbsspænding plus en sikkerhedsreserve på 20 %.

Installer en DC-afbryder på hver solcellestreng for at isolere inverterens DC-side. Vi anbefaler følgende elektriske tilslutning:



5.3. Oversigt over tilslutningsområdet



Genstand	Beskrivelse
A	DC-AFBRYDER: tænder eller slukker for belastningen på solcelleanlægget.
B	DC-indgang: plugin-stik til tilslutning af strengene.
C	COM: Netværksport med beskyttelseshætte.
D	Stik til måler.
E	WiFi: sender WiFi-signal.
F	Tilslutningspunkt til en ekstra jordforbindelse.
G	AC OUTPUT: plug-in-stik til tilslutning af elnettet.

5.4. Anden beskyttende jordforbindelse

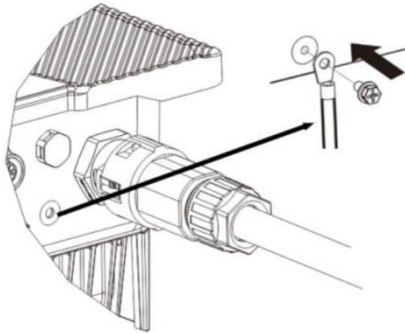
BEMÆRK

I tilfælde af drift på en Delta-IT Grid-type skal der træffes følgende foranstaltninger for at overholde sikkerhedskravene i overensstemmelse med IEC 62109:

Den anden beskyttende jordleder, som har en diameter på mindst 10 mm² og er fremstillet af kobber, skal forbindes til det angivne jordingspunkt på inverteren.

Procedure:

1. Sæt jordingslederen ind i den passende klemkabelsko og pres kontakten.
2. Ret klemkabelskoen ind efter jordingslederen på skruen.
3. Spænd den fast i huset (skruetrækkertype: PH2, drejningsmoment: 2,5 Nm).



Information om jordingskomponenter:

Genstand	Beskrivelse
M5-skrue	Type skruetrækker: PH2, drejningsmoment: 2,5 Nm.
Endetylle	Leveres af kunden, type: M5
Jordingskabel	Tværsnit af kobberleder: $6-16 \text{ mm}^2$

5.5. AC-tilslutning

FARE

Livsfare på grund af høje spændinger i inverteren

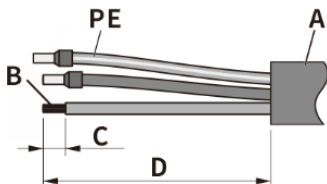
- Før den elektriske forbindelse etableres, skal det sikres, at miniafbryderen er frakoblet og ikke kan genaktiveres.

5.5.1. Betingelser for AC-tilslutning

Krav til kabler

Netforbindelsen etableres ved hjælp af tre ledere (L, N og PE).

Vi anbefaler følgende specifikationer for snoet kobbertråd. AC-stikdåsen har en længdeangivelse for afisoleret kabel.



ASW3000-S-G2/ASW3680-S-G2/ASW4000-S-G2/ASW5000-S-G2/ASW6000-S-G2

Genstand	Beskrivelse	Værdi
A	Udvendig diameter	10 til 16 mm
B	Lederens tværsnit	4 til 8 mm ²
C	Afisoleringslængde for de isolerede ledere	ca. 13 mm
D	Afisoleringslængde af kablets ydre kappe	ca. 53 mm

Større tværsnit bør anvendes til længere kabler.

Kabeldesign

Lederens tværsnit bør dimensioneres således, at effekttab i kabler ikke overstiger 1 % af den nominelle udgangseffekt.

Den højere netimpedans i AC-kablet gør det lettere at afbryde forbindelsen til nettet på grund af for høj spænding i indføringspunktet.

De maksimale kabellængder afhænger af lederens tværsnit som følger:

Lederens tværsnit	Maksimal kabellængde				
	ASW3000-S	ASW3680-S	ASW4000-S	ASW5000-S	ASW6000-S
4 mm ²	30 m	24 m	22 m	18 m	15m
6 mm ²	45 m	36 m	34 m	27 m	22 m
8 mm ²	60 m	48 m	45 m	36 m	30 m

Det krævede tværsnit for lederen afhænger af inverterens nominelle effekt, omgivelsestemperatur, kabelføringsmetode, kabeltype, kabeltab, gældende installationskrav i installationslandet osv.



ADVARSEL

Risiko for personskade på grund af elektrisk stød og brand forårsaget af høj lækstrøm

- Inverteren skal være korrekt jordforbundet for at beskytte ejendom og personsikkerhed.
- PE-ledningen skal være 2 mm længere end L og N, når AC-kablets ydre kappe

BEMÆRK

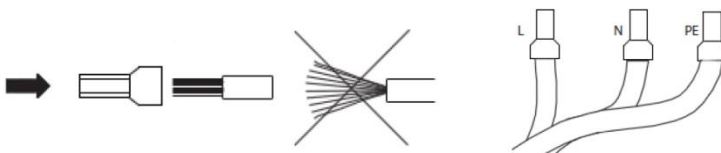
Beskadigelse af dækslets tætning ved minusgrader

Hvis du åbner dækslet i minusgrader, kan dækslets tætning blive beskadiget. Det kan medføre, at der trænger fugt ind i inverteren.

- Åbn ikke inverterdækslet ved omgivelsestemperaturer, der er lavere end -5°X .
- Hvis der har dannet sig et lag is på dækslets tætning i minusgrader, skal det fjernes, før inverteren åbnes (f.eks. ved at smelte isen med varm luft). Overhold de gældende sikkerhedsforskrifter.

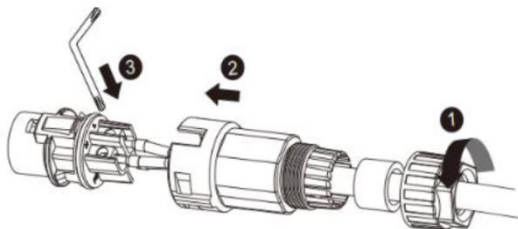
Fremgangsmåde:

1. Frakobl miniafbryderen, og sørg for, at den ikke kan genindkobles utilsigtet.
2. Afkort L og N med 2 mm hver, så jordingslederen bliver 3 mm længere. Dette sikrer, at jordingslederen er den sidste, der trækkes ud af skrueklemmen i tilfælde af trækpåvirkning.
3. Sæt ledere ind i en passende røring i henhold til DIN 46228-4 og pres kontakten.

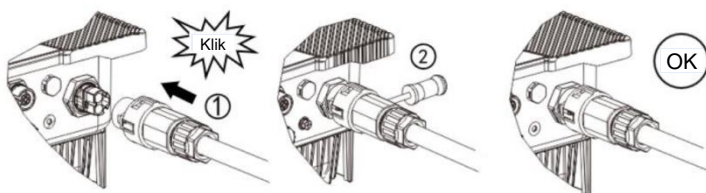


4. Før PE-, N- og L-lederen gennem AC-stikhuset og afslut dem i de tilsvarende klemmer på AC-tilslutningsklemmen. Sørg for, at de isættes helt

til enden i den viste rækkefølge og spænd derefter skrueene med en sekskantnøgle af passende størrelse med et anbefalet moment på 2,0 Nm.



5. Tilslut AC-stikket til inverterens AC-udgangsklemme.



5.5.3. Beskyttelse mod fejlstrøm

Inverteren er udstyret med en fejlstrømsovervågningsenhed (RCMU) for alle poler med en integreret differentialstrømsensor, som opfylder kravene i DIN VDE 0100-712 (IEC60364-7-712:2002).

Derfor er det ikke nødvendigt med en ekstern fejlstrømsafbryder (RCD). Hvis det er nødvendigt at installere en ekstern fejlstrømsafbryder på grund af lokale bestemmelser, kan en RCD af type A eller type B installeres som en ekstra sikkerhedsforanstaltning.

Fejlstrømsovervågningsenheden (RCMU) for alle poler registrerer AC- og DC-differentialstrøm.

Den integrerede differentialstrømsensor registrerer strømforskellen mellem nullederen og linjelederen. Hvis strømforskellen stiger pludseligt, afbryder inverteren forbindelsen til nettet.

Funktionen af fejlstrømsovervågningsenheden (RCMU) for alle poler er blevet testet i overensstemmelse med IEC 62109-2.



Den nominelle effekt af den eksterne fejlstrømsafbryder

- Hvis der kræves en ekstern fejlstrømsafbryder (RCD) i et TT- eller TN-S-system, skal der installeres en fejlstrømsafbryder (Type A), som udløses ved en fejlstrøm på 100 mA eller derover.
- For hver tilsluttet inverter skal der være en RCD med en nominel fejlstrøm på 100 mA. RCD'ens nominelle fejlstrøm skal mindst være lig med summen af de tilsluttede inverters nominelle fejlstrømme. Det betyder, at hvis der f.eks. er tilsluttet to transformerløse invertere, skal RCD'ens nominelle fejlstrøm være mindst 200 mA.

5.5.4. Overspændingskategori

Inverteren kan anvendes i ledningsnet af installationskategori III eller lavere, som defineret i IEC 60664-1. Det betyder, at den kan være permanent tilsluttet på nettilslutningspunktet i en bygning. I installationer med lange udendørs kabelføringer skal der træffes yderligere overspændingsreducerende foranstaltninger, så overspændingskategorien reduceres fra IV til III.

5.5.5. Overvågning af jordingsleder

Inverteren er udstyret med en overvågningsanordning til jordingsleder. Denne overvågningsanordning til jordingsleder registrerer, når der ikke er tilsluttet nogen jordingsleder, og afbryder inverteren fra forsyningsnettet, hvis dette er tilfældet. Afhængigt af installationsstedet og netkonfigurationen kan det være tilrådeligt at deaktivere jordlederovervågningen. Dette er f.eks. nødvendigt i et IT-system, hvis der ikke er nogen nulleder, og du planlægger at installere inverteren mellem to ledningsledere. Hvis du er i tvivl om dette, skal du kontakte din netoperatør eller AISWEI-TECH.

5.5.6. Nominel effekt for miniafbryder



Livsfare på grund af brand

- Du skal beskytte hver inverter med en individuel miniafbryder, så inverteren kan frakobles på sikker vis.

Der må ikke være nogen belastning mellem strømafbryderen og inverteren. Brug dedikerede strømafbrydere med belastningsafbryderfunktion til belastningsafbrydelse. Valget af strømafbryderens nominelle effekt afhænger af ledningsdesignet (ledningstværsnit), kabeltypen, ledningsføringsmetoden, omgivelsestemperaturen, inverterens mærkestrøm osv. Det kan være nødvendigt at nedsætte afbryderens nominelle effekt på grund af selvopvarmning, eller hvis den udsættes for varme.

Inverternes maksimale udgangsoverstrømsbeskyttelse kan findes i afsnit 10.2.

5.6. Tilslutning af jævnstrøm



Livsfare på grund af høje spændinger i inverteren

- Før du tilslutter solcelleanlægget, skal du sikre dig, at DC-afbryderen er frakoblet, og at den ikke kan genaktiveres.
- Afbryd ikke DC-stikkene under belastning.



Brug af Y-adaptere til parallel tilslutning af strenge

Y-adapterne må ikke bruges til at afbryde jævnstrømskredsløbet.

- Brug ikke Y-adapterne i umiddelbar nærhed af inverteren. Adapterne må ikke være synlige eller frit tilgængelige.
- For at afbryde jævnstrømskredsløbet skal du altid frakoble inverteren som beskrevet i dette dokument (se afsnit 9 "Frakobling af inverteren fra spændingskilder").

Krav til solcellemodulerne i en streng:

- Solcellemodulerne i de forbundne strenge skal være af samme type, med samme indstilling og samme hældning.
- Tærskelværdierne for inverterens indgangsspænding og indgangsstrøm skal overholdes (se afsnit 10.1 "Tekniske DC-indgangsdata").
- På den koldeste dag, baseret på statistiske optegnelser, må solcelleanlæggets tomgangsspænding aldrig overstige inverterens maksimale indgangsspænding.
- Solcellemodulernes tilslutningskabler skal være udstyret med de stik, der er inkluderet i leverancen.
- De positive tilslutningskabler til solcellemodulerne skal være udstyret med positive DC-stik. Solcellemodulernes negative tilslutningskabler skal være forsynet med negative DC-stik.

5.6.2. Montering af DC-stik



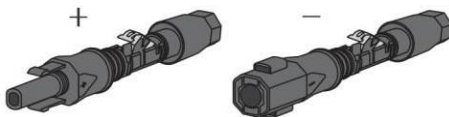
Livsfare på grund af høje spændinger i DC-ledere

Når solcellerne udsættes for sollys, genererer de farlig jævnspænding, som er til stede i DC-lederne. Berøring af DC-lederne kan føre til dødelige elektriske stød.

- Dæk solcellemodulerne.
- Rør ikke ved DC-lederne.

Monter DC-stikkene som beskrevet nedenfor. Sørg for at overholde den korrekte polaritet. DC-stikkene

er markeret med symbolerne "+" og "-".



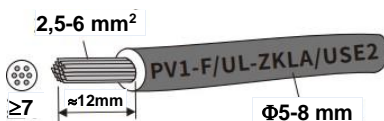
Krav til kabler:

Kablet skal være af typen PV1-F, UL-ZKLA eller USE2 og have følgende egenskaber:

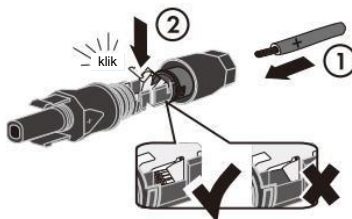
- ◇ Udvendig diameter: 5 mm til 8 mm
- ◇ Tværsnit af leder: 2,5 mm² til 6 mm²
- ◇ Antal enkelte ledninger: mindst 7
- ◇ Nominel spænding: mindst 600V

Gør følgende for at montere hvert DC-stik.

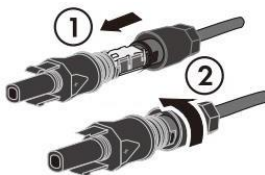
1. Fjern 12 mm af kablets isolering.




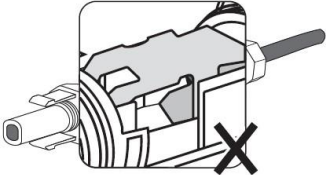
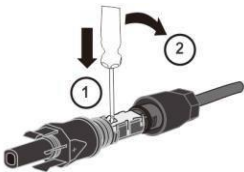
2. Før det afisolerede kabel ind i det tilsvarende DC-stik. Tryk klembeslaget ned, indtil det klikker hørbart på plads.



3. Skub drejemøtrikken op til gevindtet, og spænd drejemøtrikken (SW15, moment: 2,0 Nm).



4. Sørg for, at kablet er placeret korrekt:

Resultat	Mål
<p>Hvis de snoede ledninger er synlige i opspændingsbeslagets kammer, er kablet placeret korrekt.</p> 	<ul style="list-style-type: none"> • Fortsæt til trin 5.
<p>Hvis de snoede ledninger ikke er synlige i kammeret, er kablet ikke placeret korrekt.</p> 	<ul style="list-style-type: none"> • Løsn opspændningsbeslaget. Det gør du ved at stikke en flad skruetrækker (klingebredde: 3,5 mm) ind i opspændningsbeslaget og løfte den op.  <ul style="list-style-type: none"> • Fjern kablet og gå tilbage til trin 2.

5.6.3. Afmontering af DC-stik

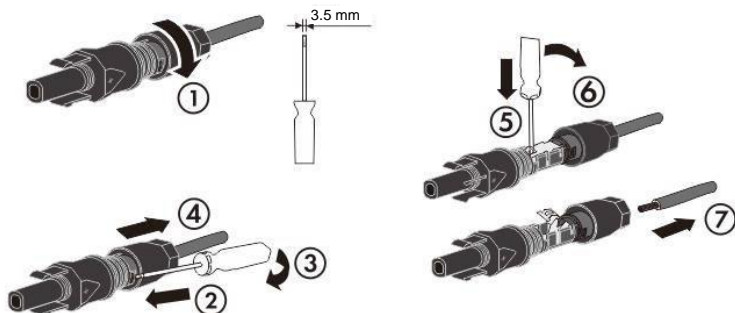
FARE

Livsfare på grund af høje spændinger i DC-ledere

Når solcellerne udsættes for sollys, genererer de farlig jævnspænding, som er til stede i DC-lederne. Berøring af DC-lederne kan føre til dødelige elektriske stød.

- Dæk solcellemodulerne.
- Rør ikke ved DC-lederne.

For at fjerne DC-stik og kabler skal du bruge en skruetrækker (klingebredde: 3,5 mm) som følger.



5.6.4. Tilslutning af solcelleanlægget

BEMÆRK

Inverteren kan blive ødelagt af overspænding

Hvis strengenes spænding overstiger inverterens maksimale DC-indgangsspænding, kan den blive ødelagt på grund af overspænding. Alle garantikrav bortfalder.

- Tilslut ikke strenge med en spænding i åbent kredsløb, der er større end inverterens maksimale DC-indgangsspænding.
- Kontroller solcelleanlæggets konstruktion.

1. Sørg for at slukke for den enkelte miniafbryder, og sørg for, at den ikke kan tændes igen ved et uheld.
2. Sørg for, at DC-kontakten er slukket, og at den ikke kan tændes igen ved et uheld.
3. Sørg for, at der ikke er jordfejl i solcelleanlægget.
4. Kontrollér, om DC-stikket har den korrekte polaritet.
Hvis DC-stikket er udstyret med et DC-kabel med forkert polaritet, skal DC-stikket monteres igen. DC-kablet skal altid have samme polaritet som DC-stikket.
5. Sørg for, at solcelleanlæggets tomgangsspænding ikke overstiger inverterens maksimale DC-indgangsspænding.
6. Tilslut de monterede DC-stik til inverteren, indtil det kan høres, at de klikker på plads.



7. Sørg for, at alle DC-stik sidder ordentligt fast.

BEMÆRK

Skader på inverteren på grund af fugt og støvindrængning

- Forsegl de ubrugte DC-indgange, så fugt og støv ikke kan trænge ind i inverteren.
- Sørg for, at alle DC-stik er forsvarligt tætnet.

5.7. Tilslutning af kommunikationsudstyr

⚠ FARE

Livsfare på grund af elektrisk stød ved berøring af strømførende komponenter.

- Frakobl inverteren fra alle spændingskilder før tilslutning af netværkskablet.

BEMÆRK

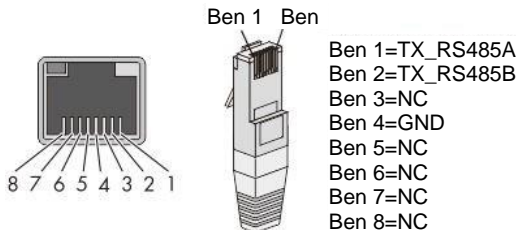
Skader på inverteren på grund af elektrostatisk afladning

Inverterens interne komponenter kan blive uopretteligt beskadiget af elektrostatisk udladning.

- Jordforbind dig selv, før du rører ved en komponent.

5.7.1. Tilslutning af RS485-kabel

Bentildelingen på RJ45-stikket er som følger:



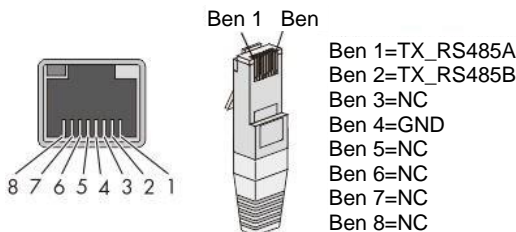
Netværkskablet, der opfylder standarden EIA/TIA 568A eller 568B, skal være UV-bestandigt, hvis det skal bruges udendørs.

Kabelkrav:

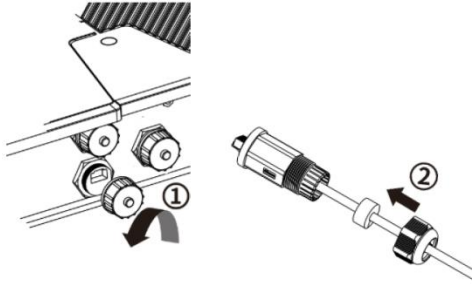
- Afskærmet kabel
- CAT-5E eller højere
- UV-bestandig til udendørs brug
- RS485-kabel, maksimal længde 1000 m

Fremgangsmåde:

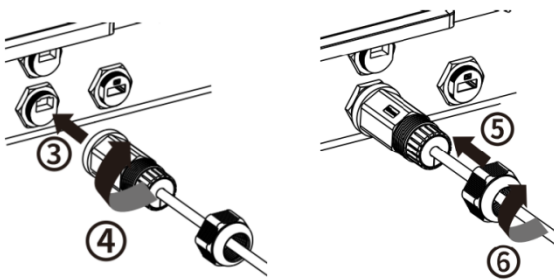
1. Tag kabelfastgørelsestilbehøret ud af pakken.
2. Skru drejemøtrikken ud af M25-kabelforskrningen, fjern påfyldningsskruen fra kabelforskrningen, og opbevar den sikkert. Hvis der kun er ét netværkskabel, skal du sætte en påfyldningsskruen i det resterende hul i tætningsringen for at undgå vandindtrængning.
3. RS485-kablets bentildeling som nedenfor. Afisolér ledningen som vist på figuren og krymp kablet til et RJ45-stik (i henhold til DIN 46228-4, leveret af kunden)



4. Skru kommunikationsportens dækselhætte af i følgende pilrækkefølge, og sæt netværkskablet ind i den fastgjorte RS485-kommunikationsklient.



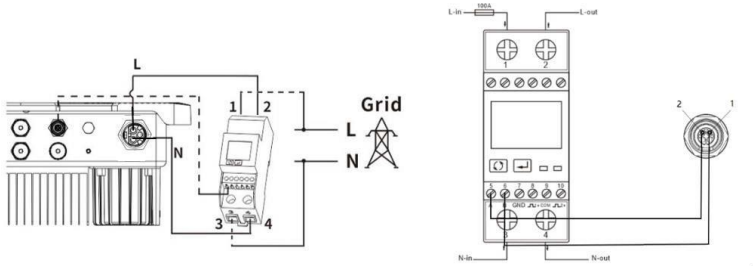
5. Sæt netværkskablet ind i det tilsvarende kommunikationsstik på inverteren i den viste pilerækkefølge, stram gevindmuffen, og stram derefter forskruingen.



Afmontér netværkskablet i omvendt rækkefølge.

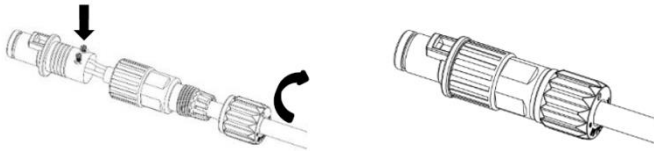
5.7.2. Kabeltilslutning af intelligent måler

Tilslutningsdiagram

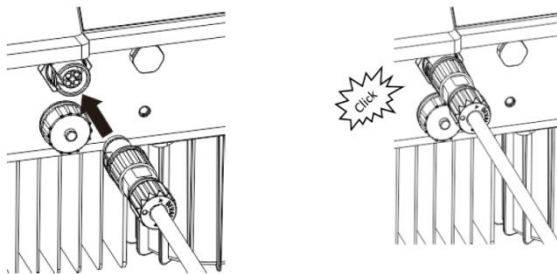


Fremgangsmåde:

1. Løsn forskruningen på stikket. Indsæt de krympede ledere i de tilsvarende klemmer, og stram skrueene med en skruetrækker som vist. Drejningsmoment: 0,5-0,6 Nm

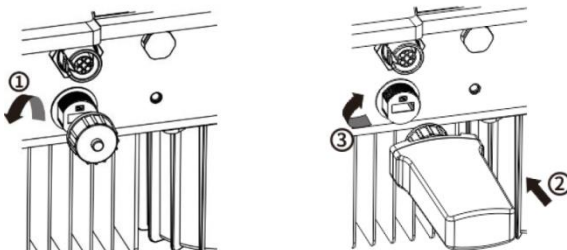


2. Fjern støvhætten fra målerens tilslutningsklemme, og tilslut målerens stik.



5.7.3. WiFi/4G-stick

1. Tag WiFi-/4G-modulet ud, der er inkluderet i leverancen.
2. Fastgør WiFi-modulet til forbindelsesporten, og spænd det fast i porten med hånden med møtrikken i modulet. Sørg for, at modulet er forsvarligt tilsluttet, og at mærkaten på modulet kan ses.



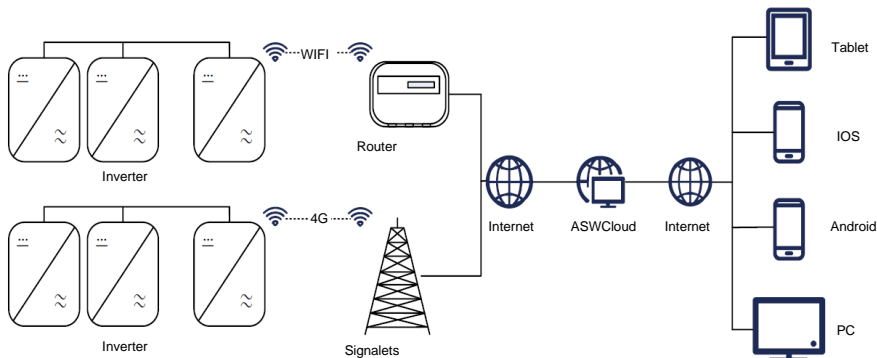
6 Kommunikation

6.1. Systemovervågning via WLAN/4G

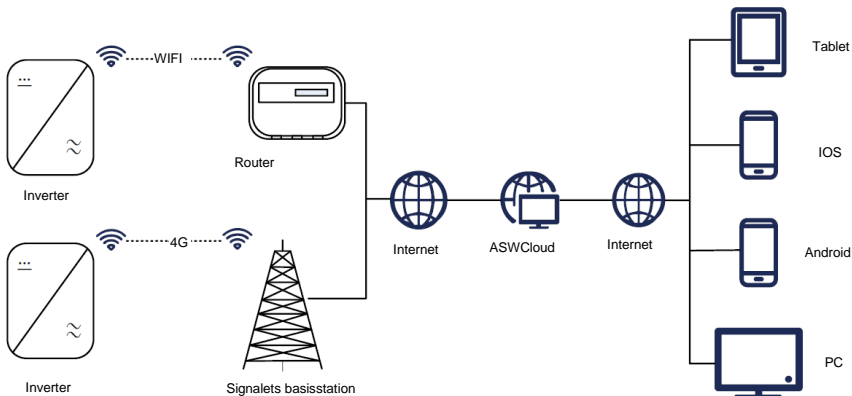
Brugeren kan overvåge inverteren via det eksterne WiFi/4G-stick-modul.

Forbindelsesdiagrammet mellem inverteren og internettet er vist på de følgende to billeder.

Begge metoder er tilgængelige. Bemærk, at hver WiFi/4G-stick kun kan forbindes til 5 invertere ved metode 1.



Metode 1 kun én inverter med 4G/WiFi-stick, den anden inverter tilsluttes via RS 485-kablet.

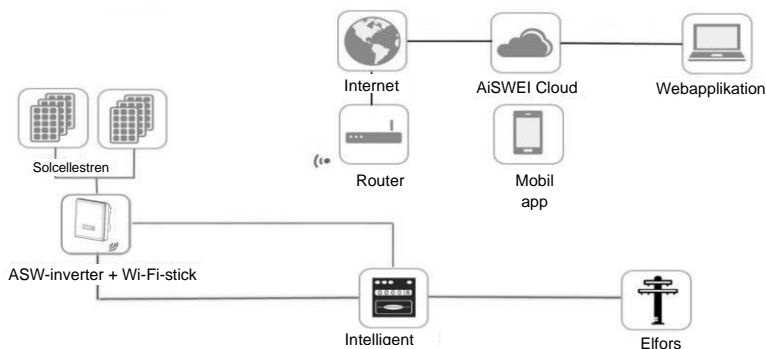


Metode 2 - alle invertere med 4G/WiFi-stick, alle invertere kan oprette forbindelse til internettet.

Som vist ovenfor tilbyder vi en fjernovervågningsplatform kaldet "AiSWEI cloud". Du kan også installere "AiSWEI APP" på en smartphone med Android- eller iOS-styresystem. Du kan få flere oplysninger om systemet på websitet(<https://solplanet.net/installer-area/#monitoring>). Og downloade brugervejledningen til AISWEI Cloud Web eller AISWEI APP.

6.2. Aktiv effektstyring med intelligent måler

Inverteren kan styre den aktive effekt via tilslutning til en intelligent måler, og det følgende billede viser systemets tilslutningstilstand via WiFi-stick.



Den intelligente måler skal understøtte MODBUS-protokollen med en baudrate på 9600 og adressesæt

1. Se brugervejledningen for information om intelligent måler som ovenfor, SDM630-Modbus-tilslutningsmetode og indstilling af baudratemetode for Modbus.



Mulig årsag til kommunikationsfejl på grund af forkert forbindelse

- WiFi-stick understøtter kun en enkelt inverter til aktiv effektstyring.
- Den samlede længde af kablet fra inverter til intelligent måler er 100 m.

Den aktive effektgrænse kan indstilles i applikationen "AiSWEI APP". Nærmere oplysninger kan

findes i brugervejledningen til AISWEI APP.

6.3. Inverterens Demand Response-tilstande (DRM)



Beskrivelse af DRMS-applikationen

- Gælder kun for AS/NZS4777.2:2015.
- DRM0, DRM5, DRM6, DRM7, DRM8 er tilgængelige.

Inverteren skal registrere og reagere på alle understøttede demand response-kommandoer.

Demand response-tilstande beskrives som følger:

Tilstand	Krav
DRM 0	Betjen frakoblingsanordningen
DRM 1	Forbrug ikke strøm
DRM 2	Forbrug ikke mere end 50 % af den nominelle effekt.
DRM 3	Forbrug ikke mere end 75 % af den nominelle effekt OG køb reaktiv effekt, hvis det er muligt
DRM 4	Øg strømforbruget (med forbehold for begrænsninger fra andre aktive DRM'er)
DRM 5	Generér ikke strøm
DRM 6	Må ikke genereres ved mere end 50% af nominel effekt
DRM 7	Generér ikke ved mere end 75 % af nominel effekt OG sænk reaktiv effekt, hvis det er muligt
DRM 8	Øg strømproduktionen (med forbehold for begrænsninger fra andre aktive DRM'er)

RJ45-stikkets bentiildeling for demand response-tilstande er som følger:

Ben1-----DRM 1/5	
Ben2-----DRM 2/6	
Ben3-----DRM 3/7	
Ben4-----DRM 4/8	
Ben5-----RefGen	
Ben6-----Com/DRM0	
Ben7-----N/A	
Ben8-----N/A	

Hvis DRM-understøttelse er påkrævet, skal inverteren bruges sammen med AiMonitor. DRED-enheden (Demand Response Enabling Device) kan forbindes til DRED-porten på AiMonitor via RS485-kablet. Besøg websitet www.solplanet.net for at få flere oplysninger og downloade brugervejledningen til AiMonitor.

6.4. Kommunikation med tredjepartsenheder

Solplanet-invertere kan kommunikere med Solarlog eller Meteocontrol, dvs. at du kan bruge Solarlog eller Meteocontrol til at overvåge Solplanet-invertere. For mere information henvises til brugervejledningen til disse.

BEMÆRK

Risiko for personskade på grund af forkert installation!

- Vi anbefaler på det kraftigste, at der udføres kontroller før idriftsættelse for at undgå mulige skader på enheden forårsaget af forkert installation.

7.1. Elektriske kontroller

Udfør de vigtigste elektriske test som følger:

1. Kontrollér PE-forbindelsen med et multimeter: Sørg for, at inverterens udsatte metaloverflade har en jordforbindelse.

FARE

Livsfare som følge af vekselstrømsspænding!

- Rør ikke ved dele af solcelleanlæggets underkonstruktion og ramme.
- Bær personlige værnemidler som f.eks. isoleringshandsker.

2. Kontrollér DC-spændingsværdierne: Kontrollér, at strengenes DC-spænding ikke overstiger de tilladte grænser. Se afsnit 2.1 "Påtænkt anvendelse" om konstruktion af solcelleanlægget til den maksimalt tilladte DC-spænding.
3. Kontrollér DC-spændingens polaritet: Sørg for, at DC-spændingen har den korrekte polaritet.
4. Kontrollér solcelleanlæggets isolering mod jord med et multimeter: Sørg for, at isolationsmodstanden mod jord er større end 1 MOhm.

FARE

Livsfare som følge af vekselstrømsspænding!

- Rør kun ved isoleringen til AC-kablerne.
- Bær personlige værnemidler som f.eks. isoleringshandsker.

5. Kontrollér netspændingen: Kontrollér, at netspændingen på inverterens tilslutningssted overholder den tilladte værdi.

7.2. Mekanisk kontroller

Udfør de vigtigste mekaniske kontroller for at sikre, at inverteren er vandtæt:

- ① Sørg for, at inverteren er monteret korrekt med vægbeslaget.
- ② Kontrollér, at dækslet er monteret korrekt.
- ③ Kontrollér, at kommunikationskablet og AC-stikket er blevet tilsluttet og strammet korrekt.

7.3. Opstart

Når den elektriske og mekaniske kontrol er afsluttet, tændes miniafbryderen og DC-afbryderen på skift. Når DC-indgangsspændingen er tilstrækkelig høj, og nettilslutningsbetingelserne er opfyldt, starter inverteren automatisk. Normalt er der tre tilstande under drift:

Venter: Når strengenes startspænding er større end den minimale DC-indgangsspænding men lavere end DC-indgangsspændingen ved opstart, venter inverteren på tilstrækkelig DC-indgangsspænding og kan ikke levere strøm til nettet.

Kontrol: Når strengenes startspænding overstiger DC-indgangsspændingen ved opstart, kontrollerer inverteren tilførselsforholdene med det samme. Hvis der er noget galt under kontrollen, skifter inverteren til "Fejl"-tilstand.

Normal: Efter kontrollen skifter inverteren til "Normal"-tilstand og leverer strøm til nettet. I perioder med lav stråling kan det ske, at inverteren starter og slukker løbende. Dette skyldes utilstrækkelig strøm fra solcelleanlægget.

Hvis denne fejl opstår ofte, skal du ringe til serviceafdelingen.



Hurtig fejlfinding

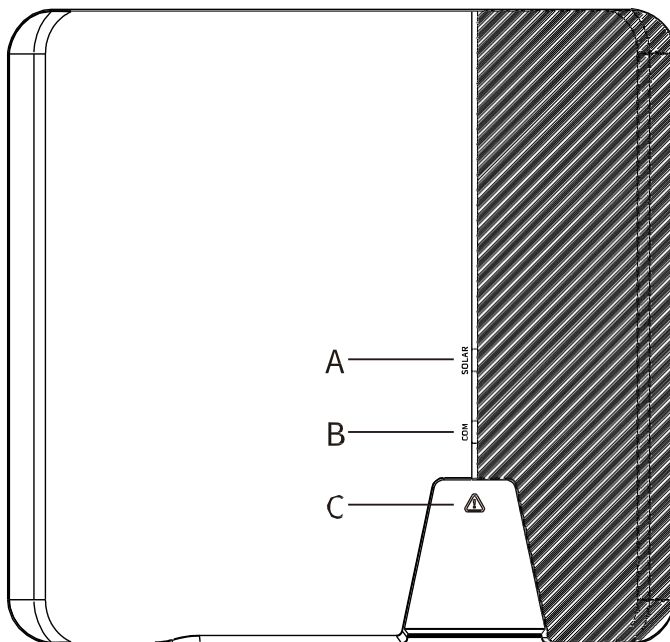
Hvis inverteren er i "Fejl"-tilstand, henvises til afsnit 11 "**Fejlfinding**".

8 Drift

Oplysningerne her dækker LED-lamperne.

8.1. Oversigt over panelet

Inverteren er udstyret med tre LED-lamper.



Genstand	Beskrivelse
A	Normal (hvid LED)
B	Kommunikation (hvid LED)
C	Fejl (rød LED)

8.1.1. LED'er

Inverteren er udstyret med to LED-lamper, en "hvid" og en "rød", som giver information om de forskellige driftstilstande.

LED A:

LED A lyser, når inverteren fungerer normalt. LED A er slukket Inverteren leverer ikke strøm til nettet.

LED B:

LED B blinker under kommunikation med andre enheder, f.eks. AiCom/AiManager, Solarlog osv. LED B blinker også under firmwareopdatering via RS485.

LED C:

LED C lyser, når inverteren er stoppet med at levere strøm til nettet på grund af en fejl. Den tilsvarende fejlkode vil blive vist i app'en.

9 Frakobling af inverteren fra spændingskilder

Før du udfører noget arbejde på inverteren, skal du frakoble den fra alle spændingskilder som beskrevet i dette afsnit. Overhold altid nøje den foreskrevne rækkefølge.

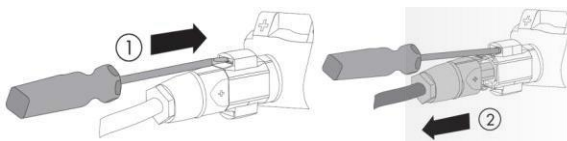
BEMÆRK

Ødelæggelse af måleinstrumentet på grund af overspænding

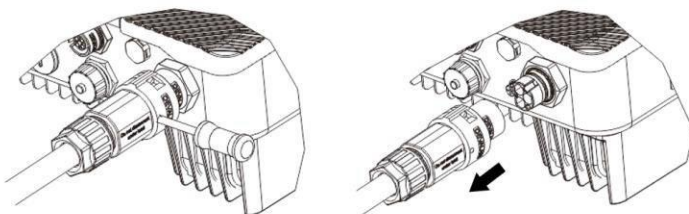
- Brug måleinstrumenter med et DC-indgangsspændingsområde på 0 V eller højere.

Fremgangsmåde:

1. Frakobl miniafbryderen, og sørg for, at den ikke kan genindkobles.
2. Frakobl DC-afbryderen og sørg for, at den ikke kan genindkobles.
3. Brug et tangamperemeter til at sikre, at der ikke er strøm i DC-kablerne.
4. Løsn og fjern alle DC-stik. Stik en flad skruetrækker eller en skrå skruetrækker (klingebredde: 3,5 mm) ind i en af åbningerne i siden og træk DC-stikkene ud og nedad. Træk ikke i kablet.



5. Sørg for, at der ikke er spænding på inverterens DC-indgange.
6. Tag AC-stikket ud af stikkontakten. Brug et egnet måleinstrument til at kontrollere, at der ikke er spænding på AC-stikket mellem L og N og L og PE.



10.1. DC-indgangsdata

Type	ASW3000-S-G2	ASW3680-S-G2
Maks. Solcelleanlæggets effekt (STC)	4500Wp	5520Wp
Maks. indgangsspænding	600V	
MPP-spændingsområde	60V-560V	
Nominel indgangsspænding	360V	
Initial indgangsspænding	80V	
Min. feed-in-effekt	20W	
Maks. indgangsstrøm pr. MPP-indgang	16 A	
Isc PV (absolut maksimum)	24 A	
Antal uafhængige MPP-indgange	1	
Streng pr. MPP-indgang	1	
Maks. returstrøm fra inverteren til solcelleanlægget	0 A	

Type	ASW4000-S-G2	ASW5000-S-G2	ASW6000-S-G2
Maks. Solcelleanlæggets effekt (STC)	6000Wp	7500Wp	9000Wp
Maks. indgangsspænding	600V		
MPP-spændingsområde	60V-560V		
Nominel indgangsspænding	360V		
Initial indgangsspænding	100V		
Min. feed-in-effekt	20W		
Maks. indgangsstrøm pr. MPP-indgang	16A/16A		
Isc PV (absolut maksimum)	22,5 A/22,5 A		
Antal uafhængige MPP-indgange	2		
Streng pr. MPP-indgang	1/1		
Maks. returstrøm fra inverteren til	0 A		

10.2. AC-udgangsdata

Type	ASW3000-S-G2	ASW3680-S-G2
Nominel aktiv effekt	3000W	3680W
Nominel tilsyneladende AC-effekt	3000VA	3680VA
Maks. tilsyneladende AC-effekt	3300VA	3680 VA
Nominel AC-spænding/-område	220V, 230V,240V/180V-295V	
AC-netfrekvens/område	50, 60/±5Hz	
Nominel udgangsstrøm	15 A	20 A
Maks. udgangsstrøm	15A	20 A
Maks. udgangsfejlstrøm	40 A	40 A
Maks. udgangsoverstrømsbeskyttelse	40 A	40 A
Indledende AC-kortslutningsstrøm	60 A	60A
Startstrømstød	<20% af nominel vekselstrøm i maksimalt 10 ms	
Effektfaktor (ved nominel effekt)	1	
Justerbar effektfaktor for forskydning	0,8 induktiv.... 0,8 kapacitiv	
Tilførselsfase / tilslutningsfase	1	
Harmonisk forvrængning (THD) ved nominel udgang	<3%	

Type	ASW4000-S-G2	ASW5000-S-G2	ASW6000-S-G2
Nominel aktiv effekt	4000W	5000W	6000W
Nominel tilsyneladende AC-effekt	4000VA	5000VA	6000VA
Maks. tilsyneladende AC-effekt	4400 VA	5500 VA	6600 VA
Nominel AC-spænding/område	220V, 230V,240V/180V-295V		
AC-netfrekvens/område	50, 60/±5Hz		
Nominel udgangsstrøm	20 A	25 A	30 A
Maks. udgangsstrøm	20A	25 A	30 A
Maks. udgangsfejlstrøm	40 A	40 A	42.5 A
Maks. udgangsoverstrømsbeskyttelse	40 A	40 A	45 A
Indledende AC-kortslutningsstrøm	60 A	60 A	60A
Startstrømsstød	<20% af nominel vekselstrøm i maksimalt 10 ms		
Effektfaktor (ved nominel effekt)	1		
Justerbar effektfaktor for forskydning	0,8 induktiv.... 0,8 _{kapacitiv}		
Tilførselsfase / tilslutningsfase	1		
Harmonisk forvrængning (THD) ved nominel udgang	<3%		

10.3. Generelle oplysninger

Generelle oplysninger	ASW 3000-S-G2/ 3680-S-G2/ 4000-S-G2/ 5000-S-G2/ 6000-S-G2
kommunikation: WIFI/Meter/RS485/ GPRS	● / ● / ○ / ○
Vis	LED
Alarm ved jordfejl	skybaseret, hørbar (AU)
Nul udgangseffekt	Via tilslutning af intelligent måler
Dimensioner (B x H x D mm)	368x325x145
Egenvægt	9,5 kg
Kølekoncept	konvektion
Støjemission (typisk)	< 30 dB(A)@1m
Installation	indendørs og udendørs
Oplysninger om	vægmonteringsbeslag
DC-tilslutning teknologi	XLIX
AC-tilslutningsteknologi	Plug-in-stik
Driftstemperaturområde	-25°C...+60°C / -13°F...+140°F
Relativ fugtighed (ikke-	0% ... 100%
Maks. driftshøjde	4000 m (>4000 m belastningsreduktion)
Beskyttelsesgrad (i henhold til IEC 60529)	IP66
Klimatisk kategori (i henhold til IEC 60721- 3-4)	4K4H
Topologi	Transformerløs
Egetforbrug (nat)	<1W
Radioteknologi	WLAN 802.11 b / g / n

Radiospektrum	2,4 GHz
Strøm i standby-	<5W

10.4. Sikkerhedsbestemmelser

Beskyttelsesordninger	ASW 3000-S-G2/ 3680-S-G2/ 4000-S-G2/ 5000-S-G2/ 6000-S-G2
DC-isolator	●
PV iso / Netovervågning	● / ●
Beskyttelse mod omvendt polaritet ved jævnstrøm / AC-kortslutningsstrømkapacitet	● / ●
Funktion til overvågning af fejlstrøm (GFCI)	●
Beskyttelsesklasse (i henhold til IEC 62103) / overspændingskategori (i henhold til IEC60664-1)	I / II(DC), III(AC)
Intern overspændingsbeskyttelse	Integreret
Overvågning af DC-feed-in	Integreret
islanding-beskyttelse	Integreret
EMC-immunitet	EN61000-6-1, EN61000-6-2
EMC-emission	EN61000-6-3, EN61000-6-4
Interferens fra forsyningsledninger	EN61000-3-2, EN61000-3-3-3 EN61000-3-11, EN61000-3-12

●—Standard ○-Valgfri --Ikke relevant

10.5. Værktøj og drejningsmoment

Værktøj og drejningsmoment, der kræves til installation og elektriske forbindelser.

Værktøj, model		Genstand	Drejningsmoment
Momentskruetrækker, T25		Skruer til dækslet	2,5Nm
Momentskruetrækker, T20		Skrue til anden beskyttende jordforbindelse	1,6Nm
		Skruer til tilslutning af inverteren og vægbeslaget	
Flad skruetrækker, klinge 3,5 mm		DEVALAN DC-stik	/
Flad skruetrækker, klinge 0,4 x 2,5		Stik til intelligent måler	/
/		Stick	Fingerstram
Topnøgle	Åben ende af 33	Drejemøtrik til M25-kabelforskruning	Fingerstram
	Åben ende af 15	Drejemøtrik til Devalan-stik	2,0Nm
Afisoleringsstang		Afskrælning af kabelkapper	/
Presseværktøj		Presning af strømkabler	/
Borehammer, bor på Ø10		Boring af huller i væggen	/
Gummihammer		Slå rawplugs i hullerne	/
Kabelskærer		Skæring af strømkabler	/
Multimeter		Kontrollér den elektriske forbindelse	/
Ridsenål		Markér positionerne for borehullerne	/
ESD-handske		Brug ESD-handsker, når du åbner inverteren.	/
Sikkerhedsbriller		Brug sikkerhedsbriller, når du borer huller.	/
Støvmaske		Brug åndedrætsværn, når du borer huller.	/

11 Fejlfinding

Når solcelleanlægget ikke fungerer normalt, anbefaler vi følgende løsninger til hurtig fejlfinding. Hvis der opstår en fejl, lyser den røde LED. Der vil blive vist "Event Messages" (hændelsesmeddelelser) i overvågningsværktøjerne. De tilsvarende korrigerende foranstaltninger er som følger:

Genstand	Fejlkode	Korrigerende foranstaltninger
Formodet fejl	6	<ul style="list-style-type: none">• Kontrollér strengenes spændinger i åbent kredsløb, og sørg for, at de er under inverterens maksimale DC-indgangsspænding.• Hvis indgangsspændingen er inden for det tilladte område, og fejlen stadig opstår, kan det være, at det interne kredsløb er gået i stykker. Kontakt serviceafdelingen.
	33	<ul style="list-style-type: none">• Kontroller netfrekvensen, og se, hvor ofte der forekommer store udsving. Hvis fejlen skyldes hyppige svingninger, skal du forsøge at ændre driftsparametrene efter først at have informeret netoperatøren.
	34	<ul style="list-style-type: none">• Kontrollér netspændingen og nettilslutningen på inverteren.• Kontroller netspændingen på det sted, hvor inverteren er tilsluttet. Hvis netspændingen er uden for det tilladte område på grund af lokale netforhold, skal du forsøge at ændre værdierne for de overvågede driftsgrænser efter først at have informeret elforsyningselskabet. Hvis netspændingen ligger inden for det tilladte område, og denne fejl stadig opstår, skal du ringe til serviceafdelingen.
	35	<ul style="list-style-type: none">• Kontrollér sikringen og udløsningen af afbryderen i fordelingsboksen.• Kontroller netspændingen og netanvendeligheden.• Kontroller AC-kablet og netforbindelsen på inverteren. Hvis denne fejl stadig vises, skal du kontakte serviceafdelingen.
	36	<ul style="list-style-type: none">• Sørg for, at jordforbindelsen på inverteren er pålidelig.

Formodet fejl		<ul style="list-style-type: none"> • Foretag en visuel inspektion af alle solcellekabler og -moduler. Hvis denne fejl stadig vises, skal du kontakte serviceafdelingen.
	37	<ul style="list-style-type: none"> • Kontroller strengenes spændinger i åbent kredsløb, og sørg for, at de er under inverterens maksimale DC-indgangsspænding. Hvis indgangsspændingen ligger inden for det tilladte område, og fejlen stadig opstår, skal du ringe til
	38	<ul style="list-style-type: none"> • Kontroller solcelleanlæggets isolering mod jord, og sørg for, at isolationsmodstanden mod jord er større end 1 MOhm. Ellers skal du foretage en visuel inspektion af alle solcellekabler og -moduler. • Sørg for, at jordforbindelsen på inverteren er pålidelig. Hvis denne fejl opstår ofte, skal du kontakte serviceafdelingen.
	40	<ul style="list-style-type: none"> • Kontroller, om luftstrømmen til kølelegemet er blokeret. • Kontroller, om omgivelsestemperaturen omkring inverteren er for høj.
	41, 42 43, 44 45, 47	<ul style="list-style-type: none"> • Afbryd inverteren fra nettet og solcelleanlægget, og genindkobl den efter 3 minutter. <p>Hvis denne fejl stadig vises, skal du kontakte serviceafdelingen.</p>
	61, 62	Kontroller DRED-enhedens kommunikation eller funktion
	65	<ul style="list-style-type: none"> • Kontroller, om jordledningen er forbundet med inverteren. • Sørg for, at inverterens jordforbindelse er tilsluttet og pålidelig. <p>Hvis denne fejl opstår ofte, skal du kontakte serviceafdelingen.</p>
	Permanent fejl	1, 2, 3, 4, 5, 6, 8, 9

Kontakt serviceafdelingen, hvis du oplever andre problemer, som ikke er nævnt i tabellen.

12 Vedligeholdelse

Normalt har inverteren ikke brug for vedligeholdelse eller kalibrering. Kontrollér regelmæssigt inverteren og kablerne for synlige skader. Frakobl inverteren fra alle strømkilder før rengøring. Rengør huset med en blød klud. Sørg for, at kølelegemet bag på inverteren ikke er dækket.

12.1. Rengøring af kontakterne på DC-afbryderen

Rengør kontakterne på DC-afbryderen årligt. Udfør rengøringen ved skiftevis at tænde og slukke for afbryderen 5 gange. DC-afbryderen er placeret nederst til venstre i huset.

12.2. Rengøring af kølelegemet



FORSIGTIG

Risiko for personskade på grund af varmt kølelegeme

- Kølelegemet kan overstige 70 °C under drift. Rør ikke ved kølelegemet under drift.
- Vent ca. 30 minutter med rengøringen, indtil kølelegemet er afkølet.
- Jordforbind dig selv, før du rører ved en komponent.

Rengør kølelegemet med trykluft eller en blød børste. Brug ikke aggressive kemikalier, opløsningsmidler eller stærke rengøringsmidler.

For at sikre korrekt funktion og lang levetid skal du sørge for fri luftcirkulation omkring kølelegemet.

13 Genanvendelse og bortskaffelse

Bortskaft emballagen og de udskiftede dele i overensstemmelse med de regler, der gælder i det land, hvor enheden er installeret.

ASW-inverteren må ikke bortskaffes sammen med almindeligt husholdningsaffald.



INFORMATION

Produktet må ikke bortskaffes sammen med husholdningsaffaldet, men i overensstemmelse med de regler for bortskaffelse af elektronisk affald, der gælder på installationsstedet.

14 EU-overensstemmelseserklæring

inden for rammerne af EU-direktiverne

- Elektromagnetisk kompatibilitet 2014/30/EU (L 96/79-106, March 29,2014) (EMC).
- Lavspændingsdirektiv 2014/35/EU (L 96/357-374, 29. marts 2014) (LVD).
- Radioudstørsdirektiv 2014/53/EU (L 153/62-106, 22. maj 2014) (RED)



AISWEI Technology Co., Ltd. bekræfter hermed, at de invertere, der er beskrevet i denne vejledning, er i overensstemmelse med de grundlæggende krav og andre relevante bestemmelser i de ovennævnte direktiver.

Hele EU-overensstemmelseserklæringen kan findes på www.solplanet.net.

15 Garanti

Fabriksgarantibeviset er vedlagt pakken. Opbevar fabriksgarantibeviset på et sikkert sted.

Garantibetingelser og -vilkår kan downloades på www.solplanet.net, hvis det er nødvendigt.

Når kunden har brug for garantiservice i garantiperioden, skal kunden fremlægge en kopi af fakturaen og fabrikkens garantibevis og sikre sig, at inverterens el-mærkat er læselig. Hvis disse betingelser ikke er opfyldt, har AISWEI ret til at nægte at yde den relevante garantiservice.

Hvis du har tekniske problemer med vores produkter, bedes du kontakte AISWEI-serviceafdelingen. Vi har brug for følgende oplysninger for at kunne give dig den nødvendige hjælp:

- Invertertype
- Serienummer på inverteren
- Type og antal af tilsluttede PV-moduler
- Fejlkode
- Monteringssted
- Dato for installation
- Garantibevis

EMEA

Servicemail: service.EMEA@solplanet.net

APAC

Servicemail: service.APAC@solplanet.net

LATAM

Servicemail: service.LATAM@solplanet.net

AISWEI Pty Ltd.

Hotline: +61 390 988 674

Add.: Level 40, 140 William Street, Melbourne VIC 3000, Australia

AISWEI B.V.

Hotline: +31 208 004 844 (Holland)

+48 134 926 109 (Polen)

Add.: Barbara Strozziilaan 101, 5e etage,kantoornummer 5.12, 1083HN Amsterdam, the Netherlands

AISWEI Technology Co., Ltd.

Hotline: +86 400 801 9996

Add.: Room 904 - 905, No. 757 Mengzi Road, Huangpu District, Shanghai 200023

<https://solplanet.net/contact-us/>

