



# Vejledning til hurtig installation

ASW3000-S-G2/ASW3680-S-G2



Android



iOS



Denne vejledning til hurtig installation erstatter ikke beskrivelsen i den omfattende betjeningsvejledning.

Indholdet i denne vejledning kan blive opdateret eller revideret på grund af produktudvikling. Oplysningerne i denne vejledning kan ændres uden varsel. Den seneste version af dette dokument og den omfattende vejledning til installation, idriftsættelse, konfiguration og nedlukning findes i pdf-format på [www.solplanet.net](http://www.solplanet.net).

### 2.1 TILSIGTET ANVENDELSE

Produktet er en transformerbøs solcelleinverter, som omformer solcellegeneratorens jævnstrøm til netkompatibel enkeltfasede vekselstrøm og derefter sender den enkeltfasede vekselstrøm ind i det offentlige elnet.

Produktet er beregnet til indendørs og udendørs brug.

Produktet må kun forbindes med solcellemoduler i beskyttelsesklasse II (i overensstemmelse med IEC 61730, anvendelsesklasse A). Solcellemoduler med en høj kapacitet til jord må kun anvendes, hvis deres kapacitet ikke overstiger 1  $\mu\text{F}$ . Der må ikke tilsluttes andre energikilder end solcellemoduler til produktet.

Produktet er ikke udstyret med en integreret transformer og har derfor ingen galvanisk isolation. Produktet må ikke bruges med solcellemoduler med jordede udgange. Det kan medføre, at produktet bliver ødelagt. Produktet kan bruges med solcellemoduler med jordet ramme.

Alle komponenter skal til enhver tid forblive inden for deres tilladte driftsområder og deres installationskrav.

Brug kun produktet i overensstemmelse med oplysningerne i betjeningsvejledningen og med de lokalt gældende standarder og direktiver. Enhver anden anvendelse kan forårsage personskade eller materiel skade.

Produktet må kun bruges i lande, hvor det er godkendt eller lanceret af Solplanet og netoperatøren.

Typemærkaten skal være permanent fastgjort til produktet og skal være læselig.

Dette dokument erstatter ikke nogen regionale, statslige, provinsielle, føderale eller nationale love, regler eller standarder, der gælder for installation, elektrisk sikkerhed og brug af produktet.

## **2.2 VIGTIGE SIKKERHEDSINSTRUKTIONER**

Produktet er konstrueret og testet i nøje overensstemmelse med de internationale sikkerhedskrav. Som med alt andet elektrisk eller elektronisk udstyr vil der være risici på trods af omhyggelig udførelse. For at undgå person- og tingsskade og for at sikre, at produktet vil fungere på sigt, skal du læse dette afsnit omhyggeligt og altid overholde alle sikkerhedsoplysninger.



### **FARE**

#### **Livsfare på grund af høje spændinger fra solcelleanlægget**

Når solcellerne udsættes for sollys, genererer de farlig jævnspænding, som er til stede i jævnstrømslederne og produktets strømførende komponenter. Berøring af jævnstrømslederne eller de strømførende komponenter kan medføre dødelige elektriske stød. Hvis jævnstrømsstikkene kobles fra produktet under belastning, kan der opstå en elektrisk lysbue, som kan medføre elektrisk stød og forbrændinger.

- Rør ikke ved ikke-isolerede kabelender.
- Rør ikke ved jævnstrømslederne.
- Rør ikke ved produktets strømførende dele.
- Produktet må ikke åbnes.
- Alt arbejde på produktet må kun udføres af kvalificeret personale, som har læst og forstået alle sikkerhedsoplysninger i dette dokument og i betjeningsvejledningen.
- Kobl produktet fra spændingskilder, og sørg for, at det ikke kan tilsluttes igen, inden du begynder at arbejde på produktet.
- Brug egnede personlige værnemidler ved alt arbejde med produktet.

## FARE

Livsfare på grund af elektrisk stød ved berøring af strømførende systemkomponenter i tilfælde af en jordfejl!

Hvis der opstår en jordfejl, kan dele af systemet stadig være strømførende. Berøring af strømførende dele og kabler medfører død eller livsfarlige kvæstelser på grund af elektrisk stød.

- Kobl produktet fra spændingskilder, og sørg for, at det ikke kan tilsluttes igen, inden du begynder at arbejde på enheden.
- Rør kun ved solcellemodulernes kabler på deres isolering.
- Rør ikke ved nogen dele af underkonstruktionen eller rammen på solcelleanlægget.
- Slut ikke solcellestrengene med jordfejl til produktet.

## ADVARSEL

Livsfare på grund af elektrisk stød som følge af ødelæggelse af måleinstrumentet på grund af overspænding!

Overspænding kan beskadige et måleinstrument og medføre, at der er spænding i måleinstrumentets hus. Berøring af måleinstrumentets strømførende hus medfører dødsfald eller livsfarlige kvæstelser på grund af elektrisk stød.

- Brug kun måleinstrumenter med et højere DC-indgangsspændingsområde.

## FORSIGTIG

Risiko for forbrændinger på grund af varme dele af batterihuset

Nogle dele af batterihuset kan blive varme under drift.

- Under drift må du ikke røre ved andre dele end låget på produktets hus.

## FORSIGTIG

Risiko for personskade på grund af produktets vægt.

Der kan opstå personskade, hvis produktet løftes forkert eller tabes under transport eller montering.

- Transporter og løft produktet forsigtigt. Tag produktets vægt i betragtning.

## 2.3 SIKKERHEDSSYMBOLERNE PÅ PRODUKTET



Pas på en farezone

Dette symbol angiver, at inverteren skal jordforbindes yderligere, hvis der kræves yderligere jordforbindelse eller potentialudligning på installationsstedet.



Pas på højspænding og driftsstrøm

Inverteren arbejder med højspænding og høj strømstyrke. Arbejde på inverteren må kun udføres af faglærte og autoriserede elektrikere.



Pas på varme overflader

Inverteren kan blive varm under drift. Undgå kontakt under drift.



Afladning af kondensator

Livsfare på grund af høje spændinger i inverteren. Rør ikke ved strømførende dele i 5 minutter efter afbrydelse af strømkilder.



Overhold dokumentationen

Overhold al dokumentation, der følger med produktet.

## 3

## EU-OVERENSSTEMMELSESERKLÆRING

Inden for rammerne af EU-direktiverne

- Radioudstyrsdirektivet 2014/53/EU

(L 153/62-106. 22. maj 2014) (RED)

- Begrænsning af anvendelsen af visse farlige stoffer 2011/65/EU

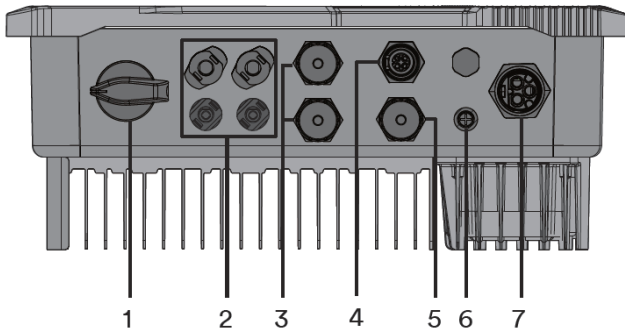
(L 174/88, 8. juni 2011) og 2015/863/EU (L 137/10, 31. marts 2015) (RoHS)

AISWEI Technology Co., Ltd. bekræfter hermed, at de produkter, der er beskrevet i dette dokument, er i overensstemmelse med de grundlæggende krav og andre relevante bestemmelser i ovennævnte direktiver. Hele EU-overensstemmelseserklæringen kan findes på [www.solplanet.net](http://www.solplanet.net).



## 4

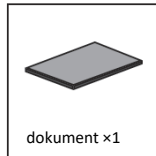
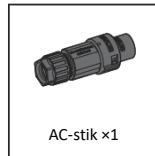
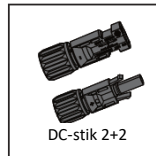
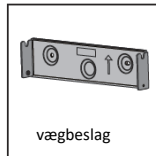
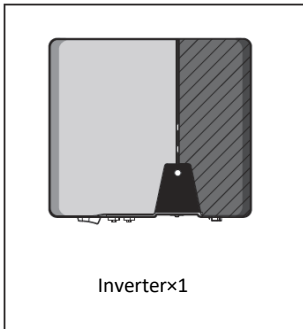
## OVERSIGT



- (1) DC-AFBRYDER
- (2) DC-indgang
- (3) COM1&COM2:RS485
- (4) COM3:Måler
- (5) COM4: WiFi/4G
- (6) Tilslutningspunkt for en ekstra jordforbindelse
- (7) AC-UDGANG

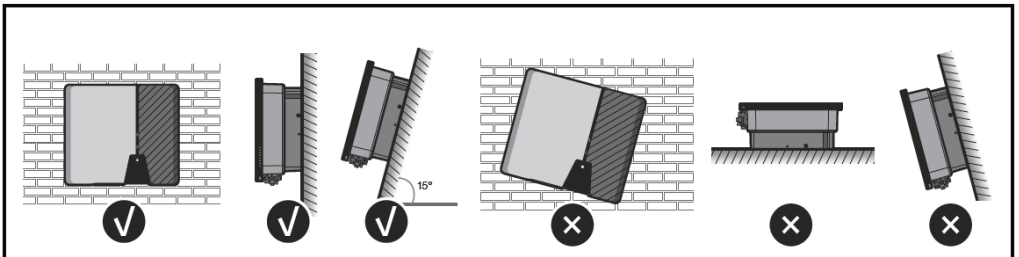
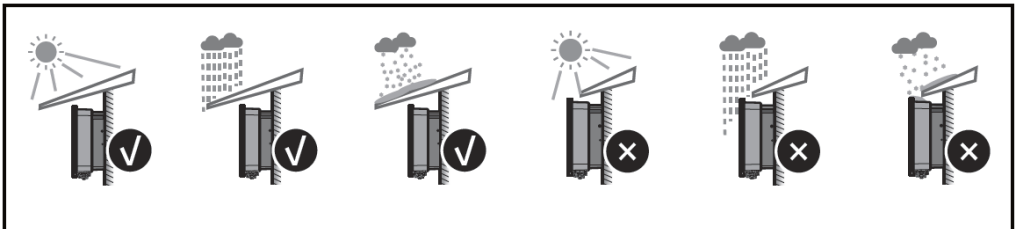
## 5

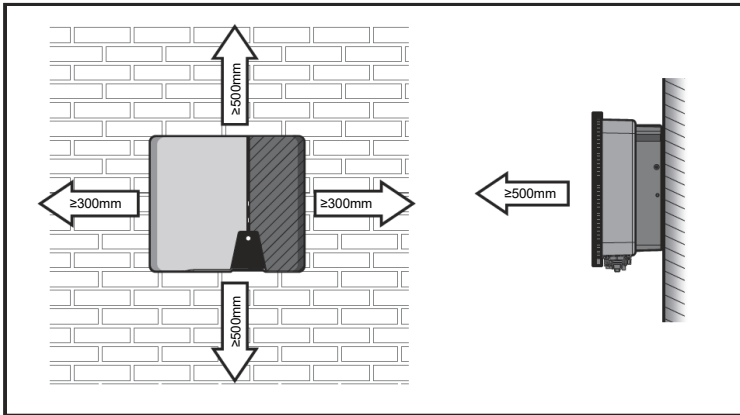
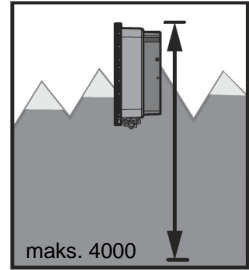
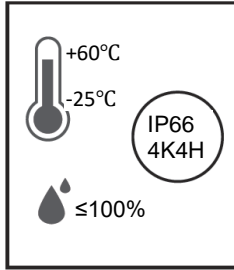
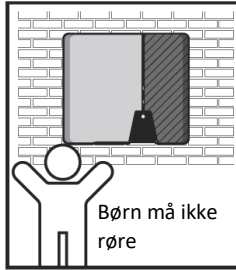
## LEVERINGSOMFANG



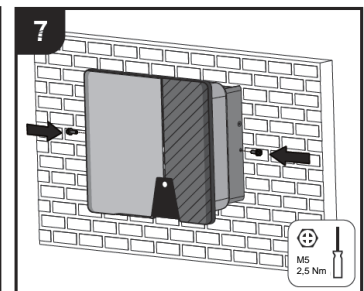
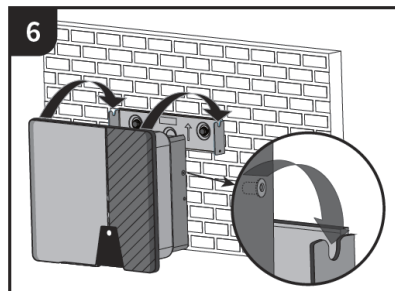
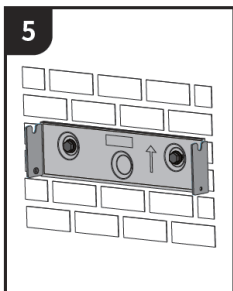
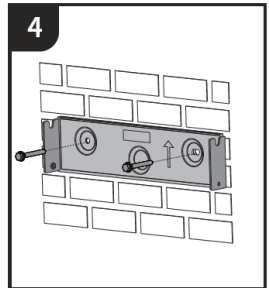
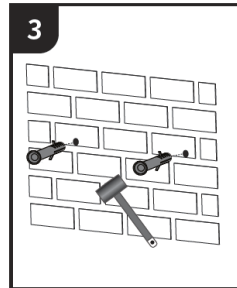
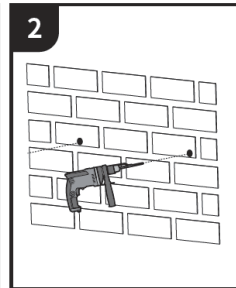
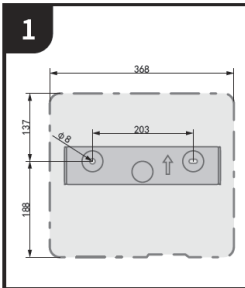
## 6

## MONTERINGSMILJØ





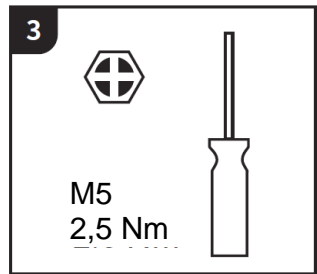
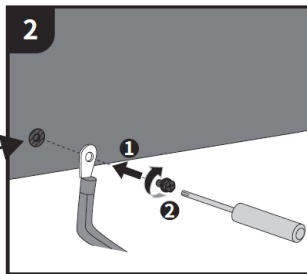
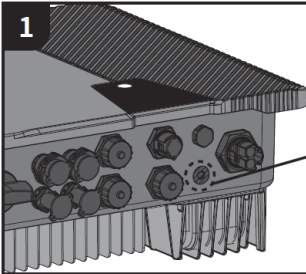
## 7 MONTERING AF INVERTER





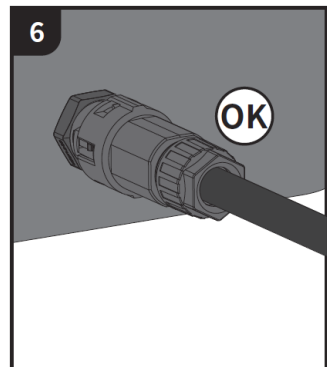
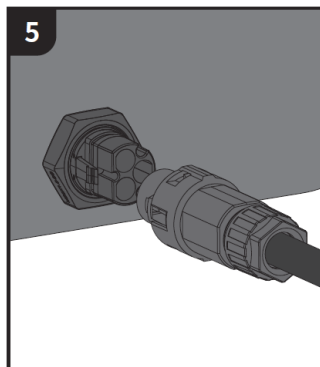
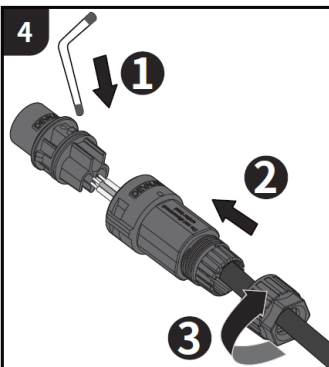
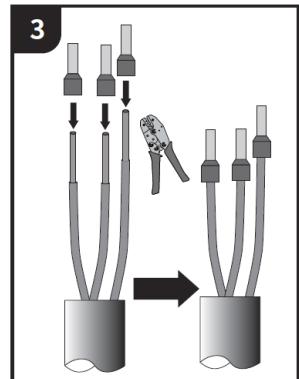
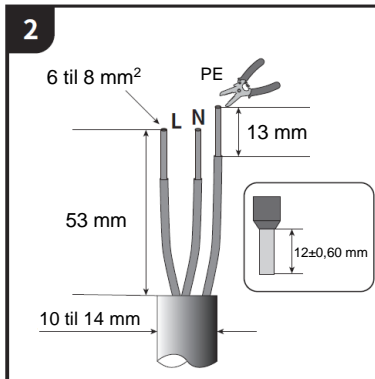
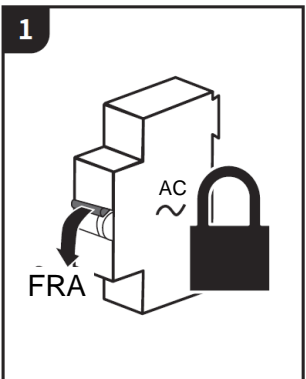
## 8

## ANDEN BESKYTTENDE JORDFORBINDELSE

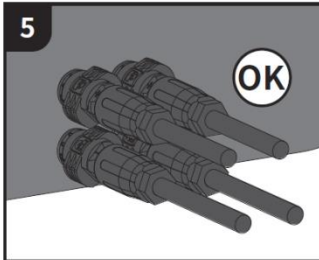
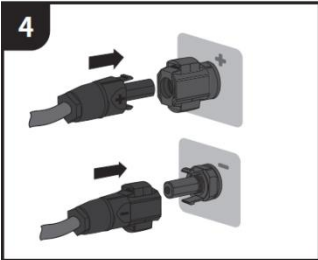
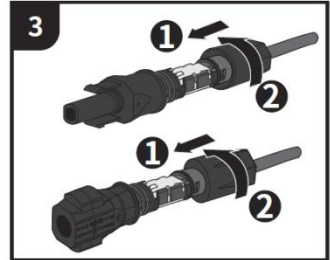
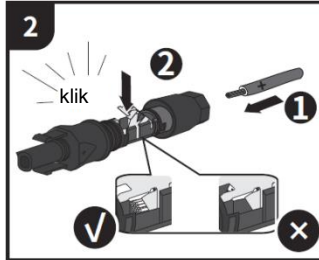
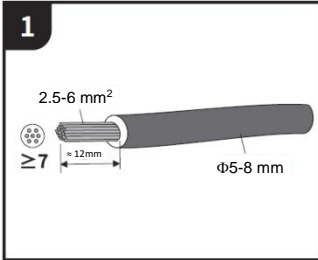


## 9

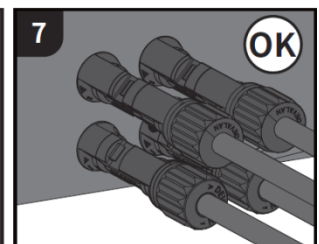
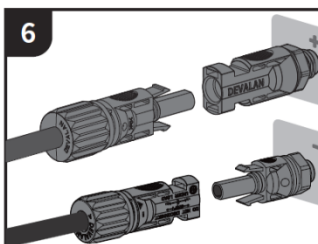
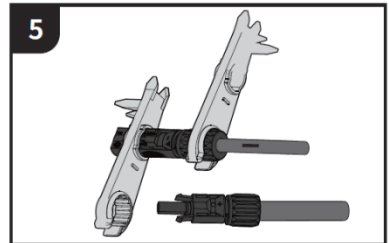
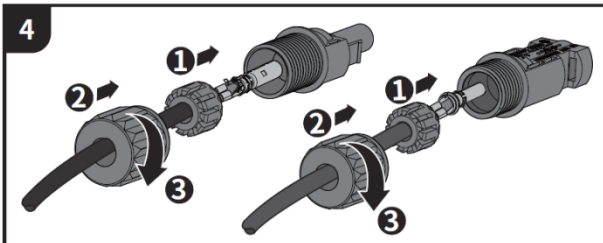
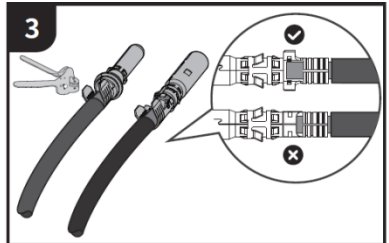
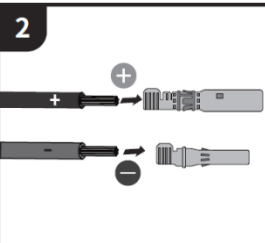
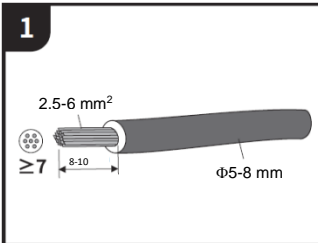
## AC-TILSLUTNING



TYPE 1



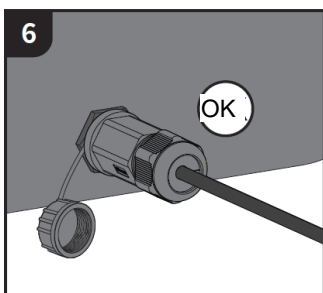
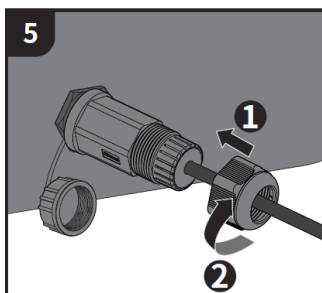
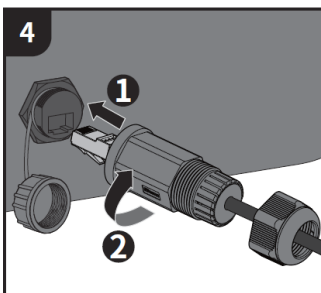
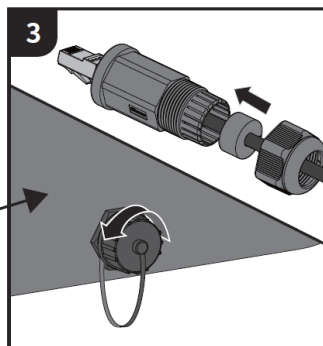
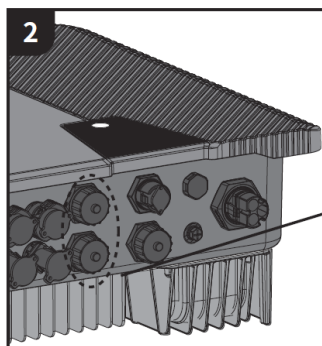
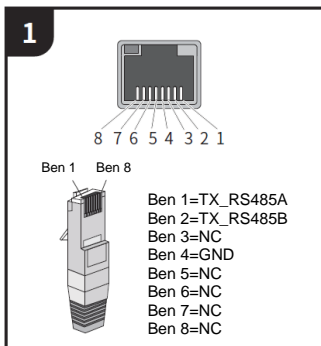
TYPE 2



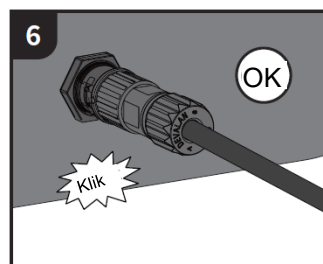
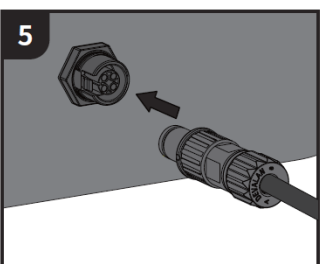
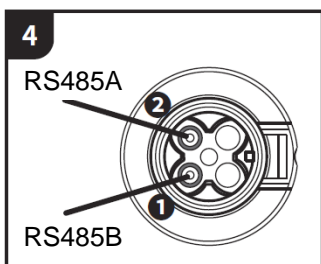
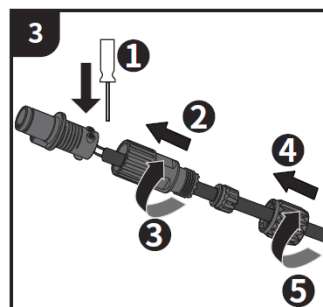
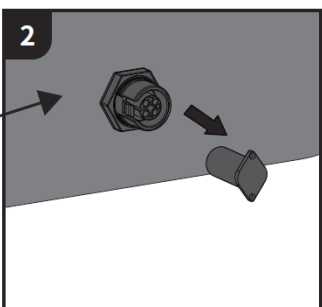
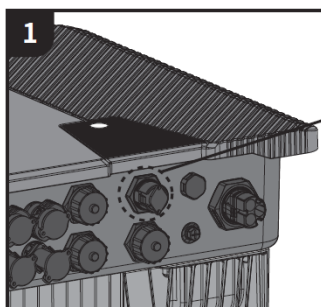
# 11

## OPSÆTNING AF KOMMUNIKATION

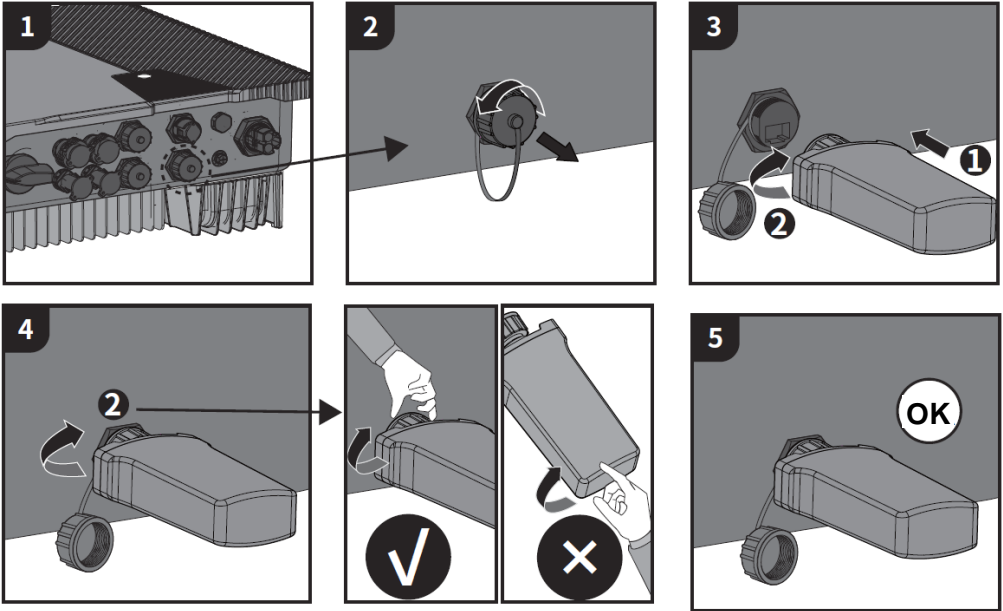
### 11.1 COM1&COM2: RS485



### 11.2 COM3: Måler



### 11.3 COM4 : WiFi/4G



Kontakt vores serviceafdeling, hvis du har tekniske spørgsmål om vores produkter. Følgende oplysninger er nødvendige, for at vi kan yde den nødvendige hjælp:

- —Invertermodel
- —Serienummer på inverteren
- —Solcellemodulets model
- —Antal solcellemoduler og antal strenge, der er forbundet til hver MPPT
- —Fejlkode
- —Installationssted
- —Garantibevis

#### EMEA

Servicemail: [service.EMEA@solplanet.net](mailto:service.EMEA@solplanet.net)

#### APAC

Servicemail: [service.APAC@solplanet.net](mailto:service.APAC@solplanet.net)

#### LATAM

Servicemail: [service.LATAM@solplanet.net](mailto:service.LATAM@solplanet.net)

#### Aiswei Greater China

Servicemail: [service.china@aiswei-tech.com](mailto:service.china@aiswei-tech.com)

Hotline: +86 400 801 9996

#### Taiwan

Servicemail: [service.taiwan@aiswei-tech.com](mailto:service.taiwan@aiswei-tech.com)

Hotline: +886 809089212

<https://solplanet.net/contact-us>

Scan QR-koden:



Android

Scan QR-koden:



IOS







AISWEI Technology Co., Ltd.