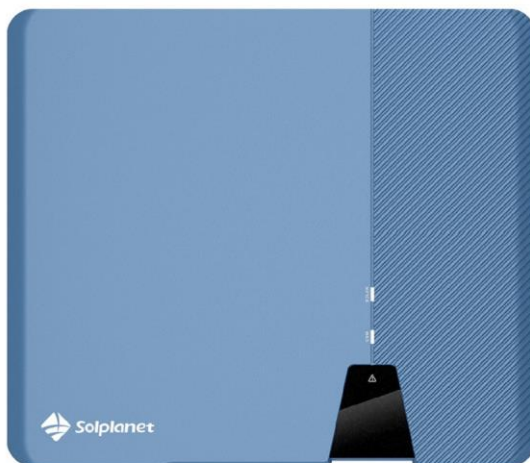


Trefasede streng inverter

ASW LT-SERIEN
Brugervejledning

ASW3K / 4K / 5K / 6K / 8K / 10K / 12K / 15K /
17K / 20K-LT-G2-Pro



Invertere i ASW LT-G2-Pro-serien Indholdsfortegnelse

1 Bemærkninger om denne vejledning	4
1.1 Generelle bemærkninger.....	4
1.2 Gyldighedsområde	4
1.3 Målgruppe	5
1.4 Symboler anvendt i denne vejledning.....	5
2. Sikkerhed	7
2.1 Tilsluttet brug	7
2.2 Vigtig sikkerhedsinformation	8
2.3 Symboler på mærkaten.....	9
3 Udpakning.....	11
3.1 Leveringsomfang.....	11
3.2 Kontrol for transportskader.....	12
4 Montering.....	13
4.1 Monteringskrav	13
4.2 Montering af inverteren.....	17
5 Elektrisk tilslutning.....	20
5.1 Sikkerhed	20
5.2 Elektrisk forbindelsespanel.....	21
5.3 Diagram over elektrisktilslutninger og separat DC-ledningsadskiller.....	22
5.4 AC-tilslutning	22
5.4.1 Betingelser for AC-tilslutningen	22
5.4.2 Nettetilslutning	25
5.4.3 Yderligere jordforbindelse.....	27

5.5 DC-tilslutning	28
5.5.1 Krav til DC-tilslutningen.....	28
5.5.2 Samling af DC-stikkene.....	29
5.5.3 Afmontering af DC-stikkene.....	30
5.5.4 Tilslutning af PV-panelet.....	32
5.6 Tilslutning af kommunikationsudstyr	34
5.6.1 Montering af WiFi- eller 4G-stick	34
5.6.2 Tilslut RS485 netværkskablet.....	35
5.6.3 Tilslut smartmålerkablet	37
6 Kommunikation	38
6.1 Systemovervågning via WLAN	38
6.2 Aktiv effektstyring med smartmåler	39
6.3 Opdatering af firmware	40
6.4 Aktiv effektstyring via enhed, der muliggør efterspørgselsreaktion (DRED)	40
6.5 Kommunikation med tredjepartsenheden.....	41
6.6 Jordfejlsalarm.....	41
7 Idriftsættelse	41
7.1 EI-kontrol	41
7.2 Mekanisk kontrol	42
7.3 Sikkerhedskodekontrol.....	43
7.4 Igangsætning	43
8 Display	44
8.1 Oversigt over kontrolpanelet.....	44
8.2 LED-indikatorer.....	45
9 Frakobling af inverteren fra spændingskilder	46

10 Tekniske data	48
10.1 DC-indgangsdata	48
10.2 AC-udgangsdata.....	51
10.3 Generelle data.....	56
10.4 Sikkerhedsforskrifter	57
10.5 Værktøj og moment	58
11 Fejlfinding	60
12 Vedligeholdelse	63
12.1 Rengøring af DC-afbryderens kontakter	63
12.2 Rengøring af kølepladen	63
13 Genbrug og bortskaffelse	64
14 EU-overensstemmelseserklæring	64
15 Garanti	65
16 Kontakt	65

1 Bemærkninger om denne vejledning

1.1 Generelle bemærkninger

Invertere i ASW LT-G2-Pro-serien er en trefaset, transformerløs strenginverter med to uafhængige MPPT'er. Den omdanner den jævnstrøm (DC), der genereres af det PV-modulet (solcellemodulet), til en trefaset vekselstrøm (AC) og tilfører den ind i forsyningsnettet.

1.2 Gyldighedsområde

Denne vejledning beskriver montering, installation, idriftsættelse og vedligeholdelse af følgende invertere:

ASW3K-LT-G2-Pro

ASW4K-LT-G2-Pro

ASW5K-LT-G2-Pro

ASW6K-LT-G2-Pro

ASW8K-LT-G2-Pro

ASW10K-LT-G2-Pro

ASW12K-LT-G2-Pro

ASW13K-LT-G2-Pro

ASW15K-LT-G2-Pro

ASW17K-LT-G2-Pro

ASW20K-LT-G2-Pro

Læs denne vejledning omhyggeligt, inden du bruger dette produkt, gem den på et praktisk sted, og gør den tilgængelig hele tiden.

1.3 Målgruppe

Dette dokument er kun for kvalificerede elektrikere, som skal udføre opgaverne nøjagtigt som beskrevet.

Alle personer, der installerer invertere, skal være uddannet og erfarne i generel sikkerhed, som skal overholdes ved arbejde på elektrisk udstyr. Installationspersonale skal også være bekendt med lokale krav, regler og forskrifter.

Kvalificerede personer skal have følgende færdigheder:

- Viden om, hvordan en inverter fungerer og betjenes
- Uddannelse i, hvordan man håndterer farer og risici forbundet med installation, reparation og brug af elektriske apparater og installationer
- Uddannelse i installation og idriftsættelse af elektriske apparater og installationer.
- Kendskab til gældende love, standarder og direktiver
- Kendskab til og overholdelse af dette dokument samt alle sikkerhedsoplysninger.

1.4 Symboler anvendt i denne vejledning

Sikkerhedsinstruktioner vil blive fremhævet med følgende symboler:



FARE angiver en farlig situation, som vil resultere i dødsfald eller alvorlig personskade, hvis den ikke undgås.



ADVARSEL

ADVARSEL angiver en farlig situation, som kan resultere i dødsfald eller alvorlig personskade, hvis den ikke undgås.



FORSIGTIG

FORSIGTIG angiver en farlig situation, som kan resultere i mindre eller moderat personskade, hvis den ikke undgås.

BEMÆRK

BEMÆRK angiver en situation, som kan resultere i tingsskade, hvis den ikke kan undgås.



OPLYSNINGER, der er vigtige for et bestemt emne eller mål, men som ikke er sikkerhedsrelevante.

2. Sikkerhed

2.1 Tilsigtet brug

1. Invertere i ASW LT-G2-Pro-serien omdanner jævnstrømmen fra PV-panelet (solcellearrayet) til lysnetkompatibel vekselstrøm.
2. Invertere i ASW LT-G2-Pro-serien er velegnet til indendørs og udendørs brug.
3. Invertere i ASW LT-G2-Pro-serien må kun drives med PV-paneler (PV-moduler og -kabling) i beskyttelsesklasse II i overensstemmelse med IEC 61730 anvendelsesklasse A. Der må ikke sluttes andre energikilder end PV-moduler til invertere i ASW LT-G2-Pro-serien.
4. PV-moduler med høj kapacitet til jord må kun anvendes, hvis deres koblingskapacitet ikke overstiger 5,0 μF .
5. Når PV-modulerne udsættes for sollys, tilføres en DC-spænding til denne inverter.
6. Ved konstruktion af PV-anlæggene skal det sikres, at værdierne til enhver tid overholder det tilladte driftsområde for alle komponenter.
7. Produktet må kun bruges i lande, hvor det er godkendt eller udgivet af Solplanet og netoperatøren.
8. Brug kun dette produkt i overensstemmelse med oplysningerne i denne dokumentation og med de lokalt gældende standarder og direktiver. Enhver anden anvendelse kan forårsage person- eller tingsskade.
9. Typeskiltet skal forblive permanent fastgjort til produktet.

2.2 Vigtig sikkerhedsinformation



FARE

Livsfare på grund af elektrisk stød ved berøring af strømførende komponenter eller kabler

- Alt arbejde på inverteren må kun udføres af kvalificeret personale, som har læst og fuldt ud forstået alle sikkerhedsoplysninger i denne vejledning.
- Åbn ikke inverteren.
- Børn skal være under opsyn for at sikre, at de ikke leger med inverteren.



FARE

Livsfare på grund af højspænding i PV-panelet

Når PV-panelet udsættes for sollys, genererer det farlig DC-spænding, som er til stede i inverterens DC-ledere og strømførende komponenter. Berøring af DC-lederne eller de strømførende komponenter kan føre til livsfarlige elektriske stød. Hvis du frakobler DC-stikkene fra inverteren under belastning, kan der opstå en elektrisk lysbue, der kan føre til elektrisk stød og forbrændinger.

- Rør ikke ved uisolerede kabelender.
- Rør ikke ved DC-lederne.
- Rør ikke ved nogen af inverterens strømførende komponenter.
- Inverteren må kun monteres, installeres og idriftsættes af kvalificerede personer med de relevante kompetencer.
- Hvis der opstår en fejl, må den kun udbedres af kvalificerede personer.

ADVARSEL

Risiko for personskade på grund af elektrisk stød
Berøring af et PV-modul eller en PV-panelramme uden jording kan forårsage et dødeligt elektrisk stød.

- Forbind og jordforbind PV-moduler, -panelramme og elektrisk ledende overflader, så der er kontinuerlig ledning.

FORSIGTIG

Risiko for forbrændinger fra varme kabinetdele
Nogle kabinetets dele kan blive varme under drift.


- Under drift må du ikke røre ved andre dele end inverterens kabinetdæksel.









BEMÆRK

Skader på inverteren som følge af elektrostatisk afladning
Inverterens indvendige komponenter kan blive uopretteligt beskadigede af elektrostatisk afladning.

- Forbind dig selv til jord, før du rører ved en komponent.

2.3 Symboler på mærkaten

Symbol	Forklaring
	Farezone, pas på Dette symbol angiver, at inverteren skal jordes yderligere, hvis yderligere jording eller potentialudligning er påkrævet på installationsstedet.

	<p>Pas på højspænding og driftsstrøm</p> <p>Inverteren arbejder ved højspænding og strøm. Arbejde på inverteren må kun udføres af faglærte og autoriserede elektrikere.</p>
	<p>Pas på varme overflader</p> <p>Inverteren kan blive varm under drift. Undgå kontakt under drift.</p>
	<p>WEEE-betegnelse</p> <p>Bortskaf ikke inverteren sammen med husholdningsaffaldet, men i overensstemmelse med de regler for bortskaffelse af elektronisk affald, der gælder på installationsstedet.</p>
	<p>CE-mærkning</p> <p>Produktet overholder kravene i de gældende EU-direktiver.</p>
	<p>Certificeringsmærke</p> <p>Produktet er testet af TÜV og har fået kvalitetscertificeringsmærket.</p>
	<p>RCM-mærke</p> <p>Produktet overholder kravene i de gældende australske standarder.</p>
	<p>Afladning af kondensatorer</p> <p>Før dækslerne åbnes, skal inverteren afbrydes fra lysnettet og PV-panelet. Vent mindst 5 minutter for at lade energilagingskondensatorerne aflade helt.</p>
	<p>Overhold dokumentationen.</p> <p>Overhold al dokumentation, der følger med produktet</p>

3 Udpakning

3.1 Leveringsomfang

Gens	Beskrivelse	Antal
A	Inverter	1 stk.
B	Vægbeslag	1 stk.
C	DC-stik	2 par (3-10K), 3 par (12-15K), 4 par (17-20K)
D	AC-stik	1 stk.
E	Dokumentation	1 stk.
N	Skrue-tilbehør	1 stk.
G	4G/WiFi-stick	1 stk.
H	Kommunikationsdæksel	2 stk.



Inverter x1



Vægmonteringsbeslag x1



DC-stik
3~10 LW:2+2
12~15 KW:3+3
17~20 KW:4+4



AC-stik x1



Dokumentation x1



Skrue-tilbehør x1



4G/WiFi-stick x1



RS485 kommunikationsklient x2

Kontrollér omhyggeligt alle komponenter i æsken. Hvis der mangler noget, skal du omgående kontakte din forhandler.

3.2 Kontrol for transportskader

Efterse emballagen grundigt ved levering. Hvis du opdager skader på emballagen, som indikerer, at inverteren kan være beskadiget, skal du straks informere det ansvarlige fragtfirma. Vi hjælper dig gerne, hvis det er nødvendigt.

4 Montering

4.1 Monteringskrav

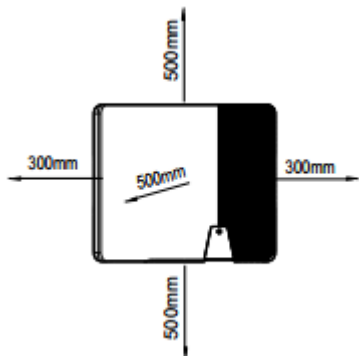


Livsfare på grund af brand eller eksplosion

På trods af omhyggelig konstruktion kan elektriske apparater forårsage brand.

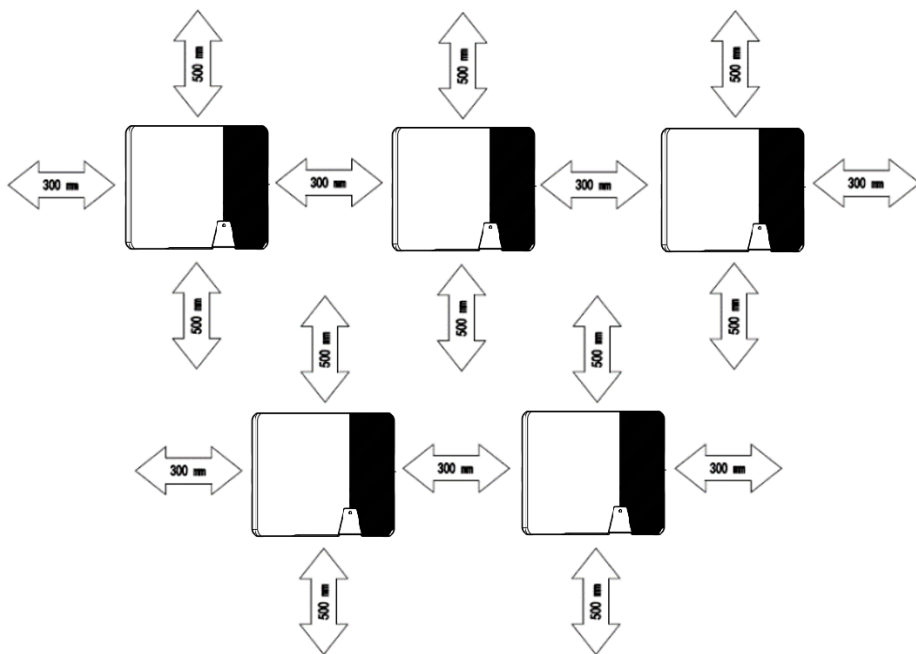
- Monter ikke inverteren på brændbare byggematerialer.
- Monter ikke inverteren i områder, hvor der opbevares brændbare materialer.

1. Sørg for, at inverteren monteres uden for børns rækkevidde.
2. Monter inverteren i områder, hvor der ikke uforsætligt kan røres ved den.
3. Sørg for god adgang til inverteren for installation og eventuel service.
4. Omgivelsestemperaturen skal være under 40 °C for at sikre optimal drift.
5. Overhold minimumsafstandene til vægge, andre invertere eller genstande som følger for at sikre tilstrækkelig varmeafledning.



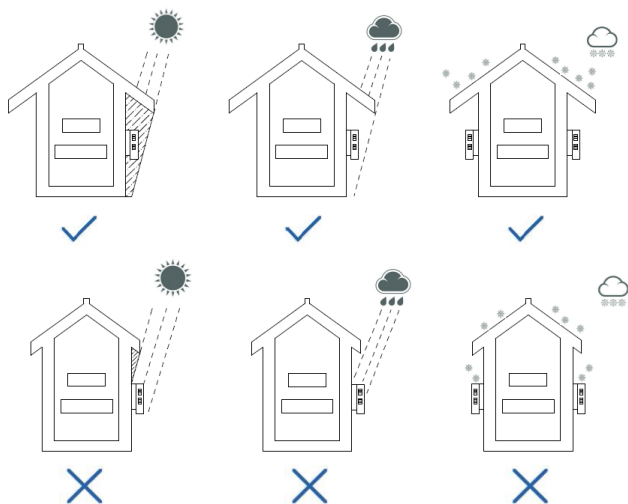
Retning	Min. afstand (mm)
Over	500
Under	500
Sider	300

Afstande for én inverter

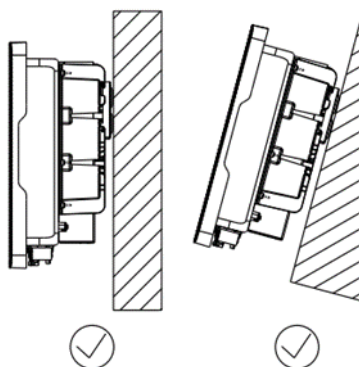


Afstande for flere invertere

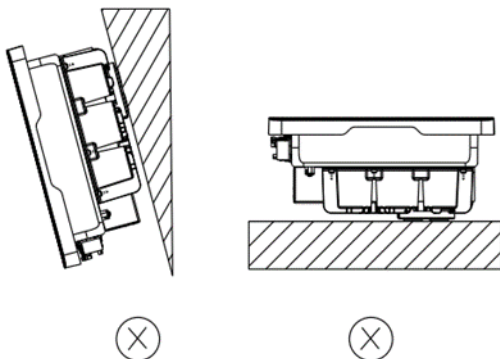
- For at undgå effektreduktion som følge af overhedning må inverteren ikke monteres på et sted med langvarig eksponering for direkte sollys.
- Sørg for optimal drift, og forlæng levetiden, undgå at eksponere inverteren for direkte sollys, regn og sne.



8. Monteringsmetoden, stedet, og overfladen skal være velegnet til inverterens vægt og dimensioner.
9. Hvis inverteren skal monteres i et beboelsesområde, anbefaler vi, at den monteres på en robust overflade. Gipsplader og lignende materialer frarådes på grund af hørbare vibrationer under brug.
10. Anbring ikke nogen genstande på inverteren. Tildæk ikke inverteren.
11. Monter inverteren lodret eller tilbagevippet ved maks. 15 °.



12. Installer aldrig inverteren vandret eller med en fremadrettet hældning eller med en bagudrettet hældning eller endda på hovedet. Vandret installation kan medføre beskadigelse af inverteren.



13. Monter inverteren i øjenhøjde for nem inspektion.

4.2 Montering af inverteren

! FORSIGTIG

Risiko for personskade, når inverteren løftes, eller hvis den bliver tabt Solplanet inverterens vægt er maks. 18,6 kg. Der er risiko for personskade, hvis inverteren løftes forkert eller tabes under transport, eller når den fastgøres til eller fjernes fra vægbeslaget.

- Transportér og løft forsigtigt inverteren.

Monteringsprocedure:

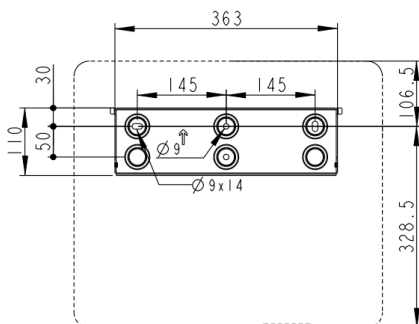
! FORSIGTIG

Risiko for personskade på grund af beskadigede kabler

Strømkabler eller andre forsyningsledninger (f.eks. gas eller vand) kan være ført i væggen.

- Sørg for, at der ikke føres ledninger i væggen, som kan blive beskadiget, når der bores huller.

1. Brug vægbeslaget som en boreskabelon, og afmærk borehullernes placering. Bor derefter 3 huller ($\Phi 10$) med en dybde på ca. 70 mm. Under brug skal du holde boret lodret i forhold til væggen og holde boret stabilt for at undgå skrå huller.



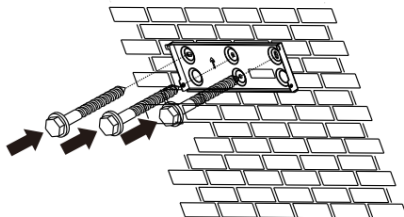
⚠ FORSIGTIG

Risiko for personskade, hvis produktet falder ned

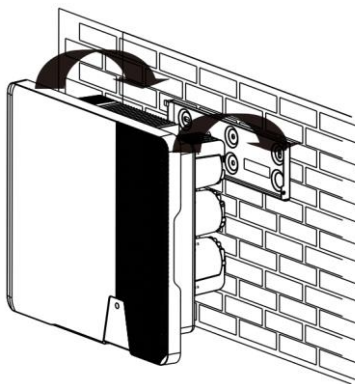
Hvis hullernes dybde og afstand ikke er korrekte, kan produktet falde ned fra væggen.

- Før du indsætter vægankrene, skal du måle hullernes dybde og afstand.

2. Når støv og andre genstande er blevet ryddet fra hullerne, skal du anbringe 3 vægankre i hullerne og derefter fastgøre vægbeslaget til væggen med den sekskantskrue, der fulgte med inverteren.

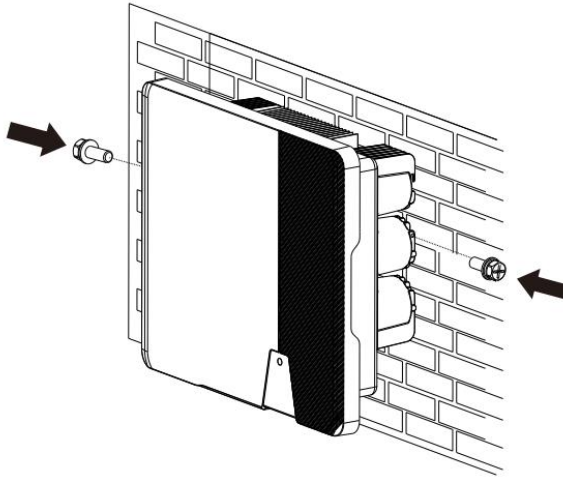


3. Hold ved hjælp af håndtagene inverteren i hjørnerne, fastgør inverteren på vægbeslaget lidt nedadvippet.



4. Kontrollér begge sider af inverterens udvendige finne for at sikre, at den sidder forsvarligt på plads.

5. Fastgør kølepladens udvendige finner til begge sider af vægbeslaget med M4-skruer. (skruetrækkertype: PH2, moment: 1,6 Nm).



Afmonter inverteren i omvendt rækkefølge

5 Elektrisk tilslutning

5.1 Sikkerhed



FARE

Livsfare på grund af højspænding i PV-panelet

Når PV-panelet udsættes for sollys, genererer det farlig DC-spænding, som er til stede i DC-lederne og de strømførende komponenter i inverteren. Berøring af DC-lederne eller de strømførende komponenter kan føre til livsfarlige elektriske stød. Hvis du afbryder DC-stikkene fra inverteren under belastning, kan der opstå en elektrisk lysbue, der kan føre til elektrisk stød og forbrændinger.

- Rør ikke ved uisolerede kabelender.
- Rør ikke ved DC-strømlederne.
- Rør ikke ved nogen af inverterens strømførende komponenter.
- Inverteren må kun monteres, installeres og idriftsættes af kvalificerede personer med de relevante kompetencer.
- Hvis der opstår en fejl, må den kun udbedres af kvalificerede personer.
- Før der udføres noget arbejde på inverteren, skal den frakobles alle spændingskilder som beskrevet i kapitel 9.



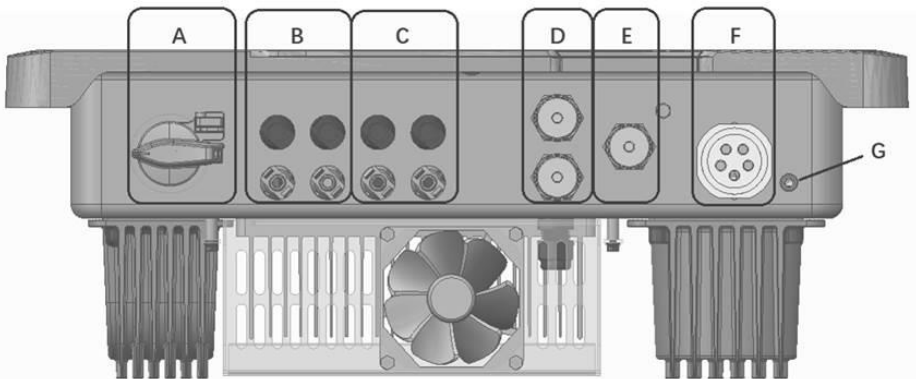
ADVARSEL

Risiko for personskade på grund af elektrisk stød

Berøring af et ujordet PV-modul eller panelramme kan forårsage et dødeligt elektrisk stød.

- Forbind og jordforbind PV-moduler, -panelramme og elektrisk ledende overflader, så der er kontinuerlig ledning.

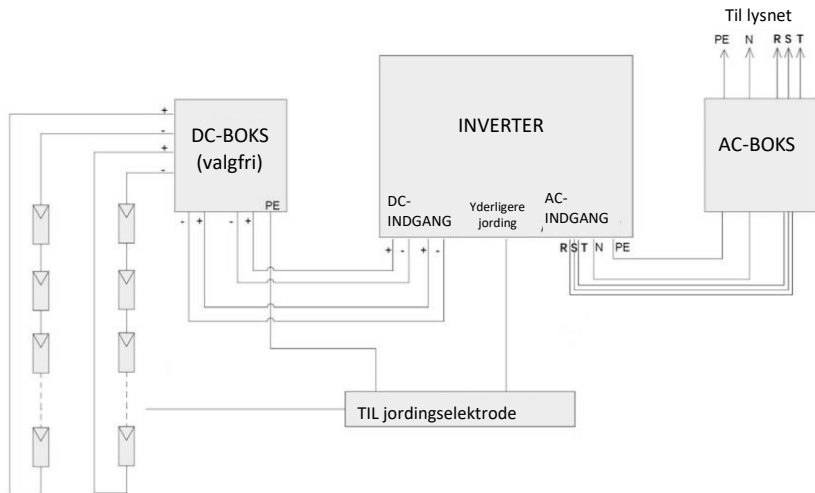
5.2 Elektrisk forbindelsespanel



Genstand	Beskrivelse
A	DC-afbryder
B	MPP1-stik (3-10K har 1 par terminaler, 12K-20K har 2 par terminaler)
C	MPP2-stik (3K-15K har 1 par terminaler, 17K-20K har 2 par terminaler)
D	RS485 kommunikationsgrænseflade COM1/2
E	Grænseflade for kommunikations-stick COM3
N	AC-stik
G	Ekstra jordingsskrue

5.3 Diagram over elektrisketilslutninger ed separat DC-ledningsadskiller

Lokale standarder eller kodekser kan kræve, at der installeres en separat DC-ledningsadskiller ved siden af inverteren. Den separate DC-ledningsadskiller skal frakoble hver af inverterens PV-streng, så hele inverteren kan fjernes, hvis inverteren er defekt. Vi anbefaler følgende elektriske tilslutning:

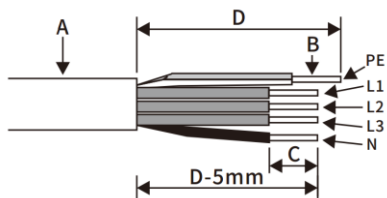


5.4 AC-tilslutning

5.4.1 Betingelser for AC-tilslutningen

Kabelkrav

Lysnetforbindelsen foretages ved hjælp af 5 ledere (L1, L2, L3, N og PE). Vi anbefaler følgende krav til strenget kobberleder.



Genstand	Beskrivelse	Værdi
A	Udvendig diameter	10...16 mm
B	Ledertværsnit	2,5...6 mm ²
C	Afisoleringslængde på de isolerede ledere	Ca. 13 mm
D	Afisoleringslængde på AC-kablets ydre kappe	Ca. 53 mm
Den PE-isolerede leder skal være 2 mm længere end L- og N-lederne		

Der skal anvendes større tværsnit til længere ledninger.

Kabeldesign

Ledertværsnittet skal dimensioneres for at undgå effekttab i kabler, der overstiger 1 % af nominal udgangseffekt.

Det påkrævede ledertværsnit afhænger af inverterens klassificering, omgivelsestemperatur, føringsmetode, kabeltype, kabeltab, gyldige installationskrav på installationsstedet.

Fejlstrømsbeskyttelse

Produktet er udstyret med en integreret universel strømfølsom fejlstrømsovervågningsenhed. Inverteren afbrydes straks fra elnettet, så snart der er fejlstrøm med en værdi, der overstiger grænsen.



Hvis en udvendig fejlstrømsbeskyttelsesenhed er påkrævet, skal du installere en fejlstrømsbeskyttelsesenhed af type A med en beskyttelsesgrænse på ikke mindre end 100 mA.

Overspændingskategori

Inverteren kan anvendes i elnet af overspændingskategori III eller lavere i overensstemmelse med IEC 60664-1. Det betyder, at den kan tilsluttes

permanent ved elnettilslutningspunktet i en bygning. I installationer, der involverer lang udendørs kabelføring, kræves yderligere foranstaltninger for at reducere overspændingskategori IV til overspændingskategori III.

AC-afbryder

I PV-systemer med flere invertere skal hver inverter beskyttes med en separat afbryder. Dette vil forhindre restspænding på det tilsvarende kabel efter frakobling.

Der må ikke påføres nogen forbrugsbelastning mellem AC-afbryderen og inverteren.

Valget af AC-afbryderens klassificering afhænger af ledningsdesignet (ledningstværsnit), kabeltype, ledningsmetode, omgivende temperatur, inverterstrømklassificering osv.

Den maksimale udgangsstrøm og den maksimale udgangsoverstrømsbeskyttelse for inverterne er at finde i afsnit 10 "Tekniske data".

Jordlederovervågning

Inverteren er udstyret med en jordlederovervågningsenhed. Denne jordlederovervågningsenhed registrerer, når der ikke er nogen jordforbindelse tilsluttet, og kobler inverteren fra forsyningsnettet, hvis dette er tilfældet. Afhængigt af installationsstedet og konfigurationen af lysnettet kan det være tilrådeligt at deaktivere jordlederovervågningen. Dette er f.eks. nødvendigt i et IT-system, hvis der ikke er en nulleder til stede, og du har til hensigt at installere inverteren mellem to ledningsledere. Hvis du er i tvivl om dette, så kontakt dit netselskab eller Solplanet.



Sikkerhed i overensstemmelse med IEC 62109, når

jordlederovervågningen er deaktiveret.

For at garantere sikkerheden i overensstemmelse med IEC 62109, når jordlederovervågningen er deaktiveret, skal en af følgende foranstaltninger udføres:

- Tilslut en kobbertrådsjordleder med et tværsnit på mindst 10 mm² til AC-bøsningsindsatsen.
- Tilslut en ekstra jording, der har mindst samme tværsnit som den tilsluttede jordleder, til AC-bøsningsindsatsen. Dette forhindrer berøringsstrøm i tilfælde af, at jordlederen på AC-bøsningsindsatsen svingter.

5.4.2 Nettilslutning

Fremgangsmåde:



Livsfare på grund af højspænding i inverteren

Berøring af strømførende komponenter kan medføre livsfarlige elektriske stød.

- Før du udfører den elektriske tilslutning, skal du sikre dig, at AC-afbryderen er slået fra og ikke kan genaktiveres.

1. Slå AC-afbryderen fra, og sikr den mod gentilslutning.
2. Indfør kobbetråden i et velegnet rørstik af den europæiske type (i henhold til DIN 46228-4), og krymp det.

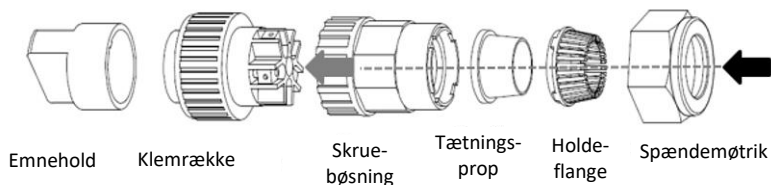
BEMÆRK

Skader på inverteren på grund af forkert ledningsføring

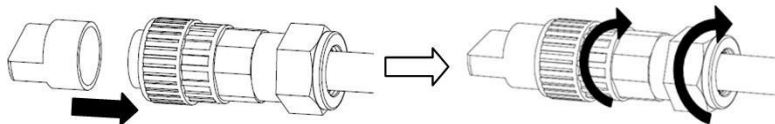
Hvis faseledningen var tilsluttet til PE-terminalen, vil inverteren ikke fungere korrekt.

- Sørg for, at typen af ledere stemmer overens med tegnene på terminalerne på fatningselementet.

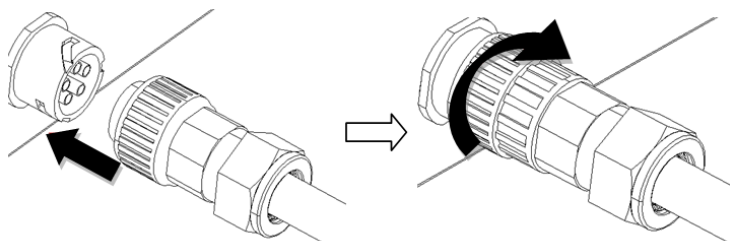
3. Sæt det krympede europæiske stiks jordleder (PE), neutrale ledning (N) og strømførende ledning (L1, L2 og L3) i de tilsvarende huller på klemrækken som angivet af pilene nedenfor, og spænd skruebøsningen med en 3 mm bred unbrakonøgle. Momentet er 2,0 Nm.



4. Skub holdeflangen og tætningsproppen ind i skruerbøsningen, og saml derefter klemrækken, skruerbøsningen og spændemøtrikken. Spænd først klemrækken med en plastikklemme, og skrue derefter skruerbøsningen på klemrækken, og spænd til sidst spændemøtrikken.



5. Sæt det tilsluttede AC-stik i den tilsvarende AC-udgangsport på inverteren, og spænd det med uret.

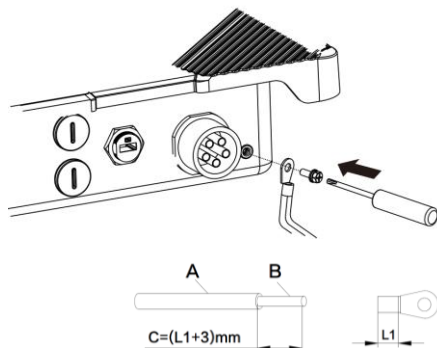


5.4.3 Yderligere jordforbindelse

Hvis yderligere jording eller potentialudligning er påkrævet lokalt, kan du tilslutte yderligere jording til inverteren. Dette forhindrer berøringsstrøm, hvis jordlederen på AC-stikket svigter.

Fremgangsmåde:

1. Få terminalskoen til at flugte med beskyttelsesledningen.
2. Indsæt skruen gennem hullet placeret ved huset, og spænd den godt fast (skruetrækkertype: PH2, moment: 2,5 Nm).



Oplysninger om jordforbindelsesdele:

Genstand	Forklaring
1	M5-skrue
2	M5 OT-terminal
3	Gul-grøn jordledning

5.5 DC-tilslutning



Livsfare på grund af højspænding i inverteren

Berøring af strømførende komponenter kan medføre livsfarlige elektriske stød.

- Før du tilslutter PV-generatoren, skal du sikre dig, at DC-afbryderen er slået fra, og at den ikke kan genaktiveres.
- Frakobl ikke DC-stikkene under belastning.

5.5.1 Krav til DC-tilslutningen

Krav til PV-modulerne på en streng:

- PV-moduler på den tilsluttede streng skal være samme type, identisk opretning og identisk hældning.
- Tærsklerne for inverterens indgangsspænding og indgangsstrøm skal overholdes (se afsnit 10.1 "Tekniske DC-indgangsdata").
- På den koldeste dag, baseret på statistiske registreringer, må PV-panelets tomgangsspænding aldrig overstige inverterens maksimale indgangsspænding.
- PV-modulernes tilslutningskabler skal leveres med stikkene
- PV-modulernes positive tilslutningskabler skal være udstyret med de positive DC-stik. PV-modulernes negative tilslutningskabler skal leveres med de negative DC-stik.

5.5.2 Samling af DC-stikkene

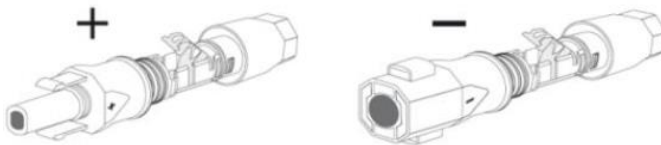


Livsfare på grund af højspænding på DC-ledere

Når PV-panelet udsættes for sollys, genererer det farlig DC-spænding, som er til stede i DC-lederne. Berøring af DC-lederne kan medføre livsfarlige elektriske stød.

- Tildæk PV-modulerne.
- Rør ikke ved DC-lederne.

Saml DC-stikkene som beskrevet nedenfor. Sørg for at observere den korrekte polaritet. DC-stikkene er markeret med symbolerne "+" og "-".



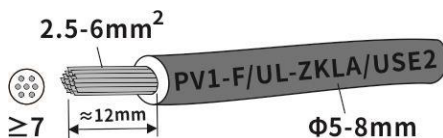
Kabelkrav:

Kablet skal være af typen PV1-F, UL-ZKLA eller USE2 og overholde følgende egenskaber:

- Udvendig diameter: 5-8 mm
- Ledertværsnit: 2,5- 6 mm²
- Antal enkelte ledninger: minimum 7
- Nominel spænding: minimum 1100 V

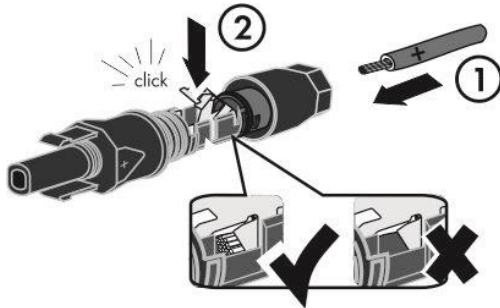
Fremgangsmåde:

1. Afisolér ca. 12 mm af kabelisoleringen.

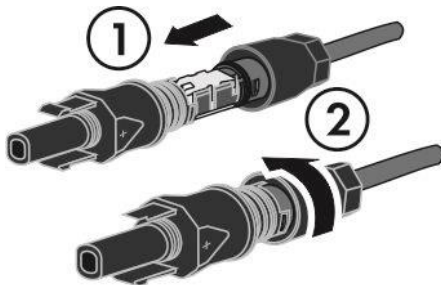


2. Før det afisolerede kabel helt ind i DC-stikket. Sørg for, at de afisolerede

kabel og DC-stikket har samme polaritet.



3. Skub drejemøtrikken op til gevindet, og spænd drejemøtrikken. (SW15, moment: 2,0 Nm)



5.5.3 Afmontering af DC-stikkene

FARE

Livsfare på grund af højspænding på DC-ledere
Når PV-panelet udsættes for sollys, genererer det farlig DC-spænding, som er til stede i DC-lederne. Berøring af DC-lederne kan medføre livsfarlige elektriske stød.

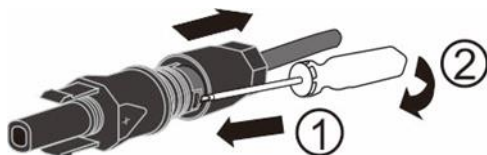
- Tildæk PV-modulerne.
- Rør ikke ved DC-lederne.

Fremgangsmåde:

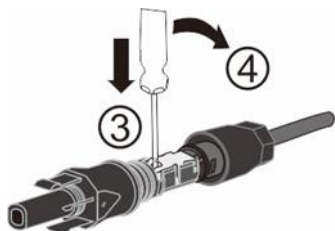
1. Sørg for, at DC-strømmen er afbrudt.
2. Skru drejemøtrikken af.



3. For at frigøre DC-stikket skal du sætte en flad skruetrækker (bladbredde: 3,5 mm) i fallemekanismen på siden og løfte åben.



4. Træk forsigtigt DC-stikket fra hinanden.
5. Frigør klemmebeslaget. For at gøre det skal du sætte en flad skruetrækker (bladbredde: 3,5 mm) i klemmebeslaget, og løfte det åbent.



6. Fjern kablet.



5.5.4 Tilslutning af PV-panelet

BEMÆRK

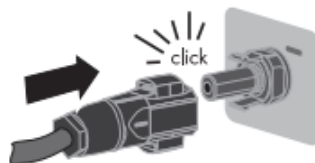
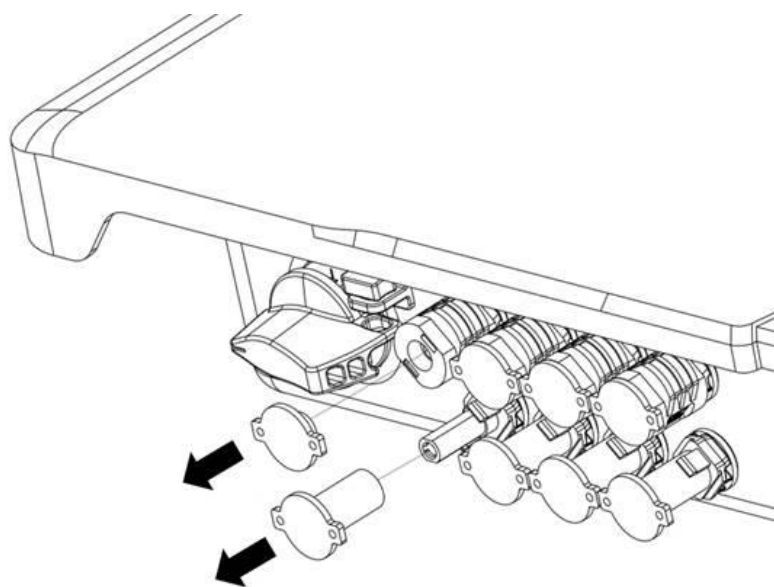
Ødelæggelse af inverteren på grund af overspænding

Hvis strengenes spænding overstiger inverterens maksimale DC-indgangsspænding, kan den blive ødelagt som følge af overspænding. Alle garantikrav bliver i så fald ugyldige.

- Forbind ikke strenge med en åben kredsløbsspænding, der er større end den maksimale DC-indgangsspænding på inverteren.
- Kontrollér PV-systemets design

Fremgangsmåde:

1. Sørg for, at den enkelte AC-afbryder er slået fra, og sørg for, at den ikke kan genindkobles.
2. Sørg for, at DC-afbryderen er slukket, og sørg for at sikre den mod genindkobling.
3. Sørg for, at der ikke er nogen jordfejl i PV-strengene.
4. Kontrollér, om DC-stikket har den korrekte polaritet. Hvis DC-stikket passer til et DC-kabel med forkert polaritet, skal DC-stikket samles igen. DC-kablet skal altid have samme polaritet som DC-stikket.
5. Sørg for, at PV-strengenes tomgangsspænding ikke overstiger inverterens maksimale DC-indgangsspænding.
6. Fjern tætningsproppen på DC-stikkets indgangsende, og slut de samlede DC-stik til inverteren, til de smækker hørbart på plads. Fjern ikke tætningsproppen fra det ubrugte DC-stiks indgangsende.



BEMÆRK

Skader på inverteren på grund af fugt og støvindtrængning
Forsegl de ubrugte DC-indgange med tætningspropper, så fugt og støv ikke kan trænge ind i inverteren.

- Sørg for, at alle DC-stik er forsvarligt forsejlet.

5.6 Tilslutning af kommunikationsudstyr

5.6.1 Montering af WiFi- eller 4G-stick

BEMÆRK

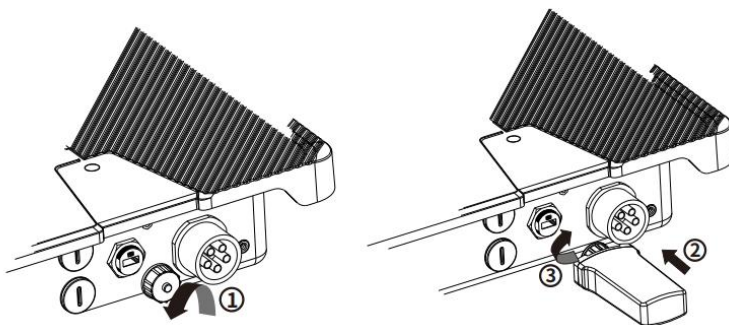
Skader på inverteren som følge af elektrostatisk afladning
Inverterens indvendige komponenter kan blive uopretteligt beskadigede af elektrostatisk afladning.

- Forbind dig selv til jord, før du rører ved en komponent.

Når systemet bruger overvågning med WiFi-stick- eller 4G-stick, skal WiFi-sticken eller 4G-sticken sluttes til COM3-forbindelsen i afsnit 5.2.

Fremgangsmåde:

1. Tag den WiFi-stick, der er inkluderet i leveringsomfanget, ud.
2. Fastgør WiFi-sticken til tilslutningsporten, og håndspænd det ind i porten med møtrikken i stikket. Sørg for, at sticken er sikkert tilsluttet, og at etiketten på modulet kan ses.



Grænsefladen for kommunikations-stick COM3 gælder kun for Solplanet-produkter og kan ikke tilsluttes nogen andre USB-enheder.

5.6.2 Tilslut RS485 netværkskablet

BEMÆRK

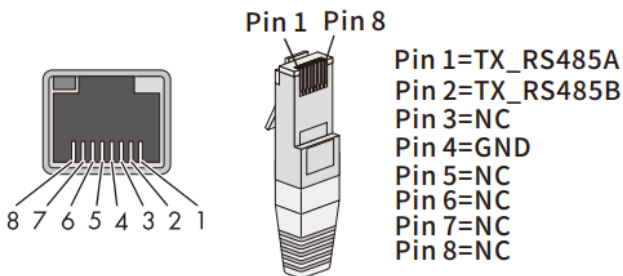
Inverteren kan blive ødelagt af forkert kommunikationsledningsføring.

- Inverterens indvendige komponenter kan blive uopretteligt beskadiget på grund af forkert ledningsføring mellem strømledningen og signalledningen. Hele garantikravet vil være ugyldigt.
- Kontrollér RJ45-stikkets ledningsføring, inden kontakten krympes.

Denne inverter er udstyret med RJ45-grænseflader til RS485-kommunikation.

Netværkskablet skal tilsluttes COM1/2-forbindelsen i afsnit 5.2.

Pinout-detajlen på RJ45-grænsefladen på inverteren som følger:



Netværkskablet, som opfylder EIA/TIA 568A- eller 568B-standarden, skal være UV-bestandig, hvis det skal bruges udendørs.

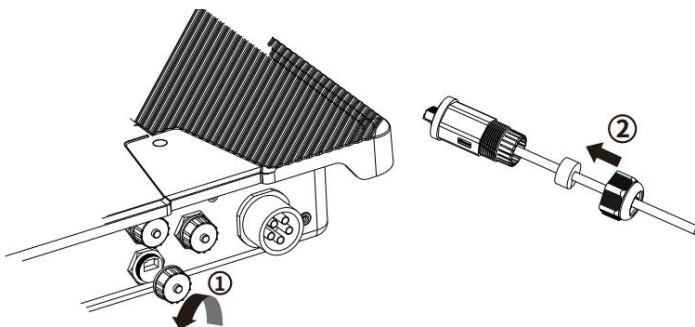
Kabelkrav:

- Skærmet ledning
- CAT-5E eller højere
- UV-bestandig til udendørs brug
- RS485-kabels maksimale længde 1000 m

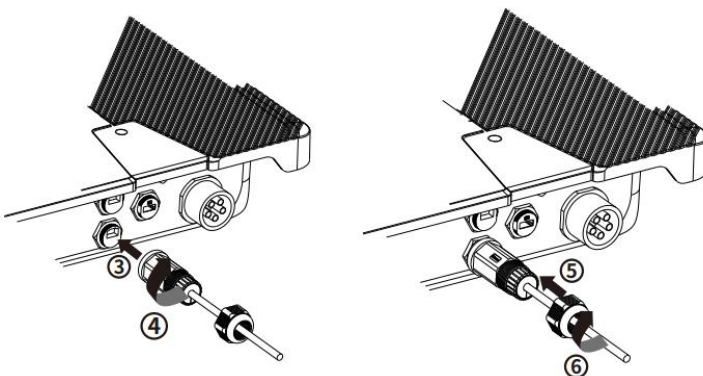
Frengangsmåde:

1. Tag kommunikationsdækslet ud af pakken.
2. Skru signalterminalens dæksel på i overensstemmelse med sekvensen

af følgende pile, og sæt den tilsluttede ledning korrekt i den vandtætte RS485-kommunikationsklient i det valgfrie tilbehør.



3. Sæt kablet i det tilsvarende kommunikationsstik i pilens rækkefølge, spænd bøsningen og tvingeskruen ved enden.



BEMÆRK

Skader på inverteren på grund af fugt og støvindtrængning

- Hvis kabelforskruingen ikke er monteret korrekt, kan inverteren blive ødelagt på grund af fugt og støvindtrængning. Hele garantikravet vil være ugyldigt.
- Sørg for, at kabelforskruingen er solidt spændt.

Afmonter netværkskablet i omvendt rækkefølge.

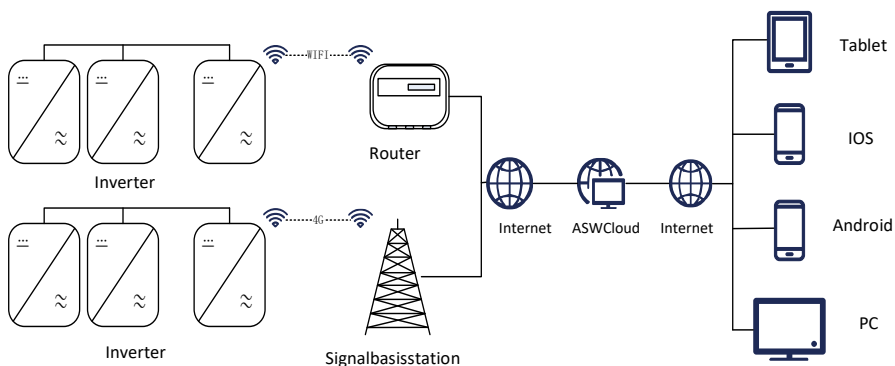
5.6.3 Tilslut smartmålerkablet

Hvis en smartmåler skal tilsluttes. Kabelkrav og tilslutningsfremgangsmåde er de samme som kapitel 5.6.2.

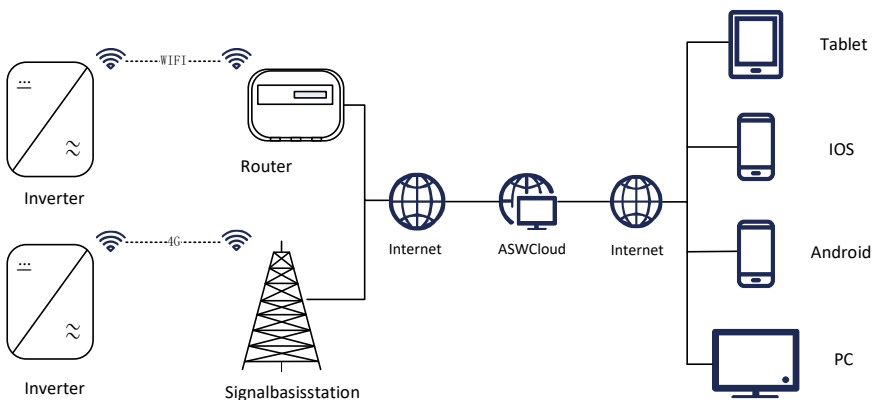
6 Kommunikation

6.1 Systemovervågning via WLAN

Brugeren kan overvåge inverteren gennem det eksterne 4G/WiFi-stickmodul. Diagrammet over tilslutninger mellem inverteren og internettet er vist som følgende to billeder, begge to metoder er tilgængelige. Bemærk, at hver 4G/WiFi-stick kun kan tilsluttes 5 invertere i metode 1.



Metode 1 kun én inverter med 4G/WiFi-sticken, den anden inverter kan tilsluttes gennem RS485-kablet.

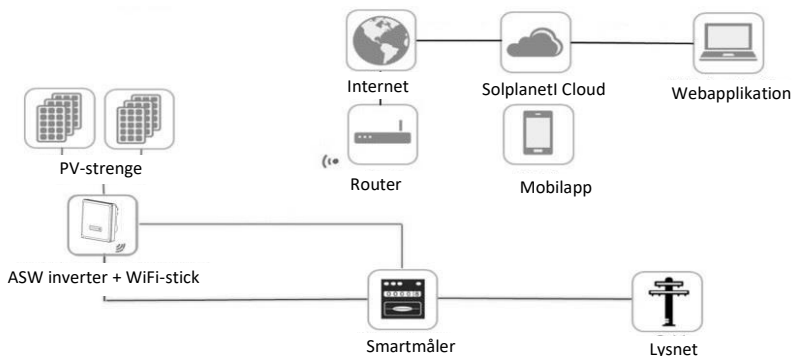


Metode 2 alle invertere med 4G/WiFi-stick, alle invertere kan kobles på internettet.

Som vist ovenfor tilbyder vi en fjernovervågningsplatform ved navn "Solplanet Cloud". Du kan også installere "Solplanet APP" på en smartphone, der bruger Android- eller iOS-operativsystemet. Du kan besøge hjemmesiden (<https://solplanet.net/installer-area/#monitoring>) for systemoplysninger. Og downloade brugervejledningen til Solplant Cloud Web eller Solplanet APP.

6.2 Aktiv effektstyring med smartmåler

Inverteren kan styre aktiv effekt via tilsluttet smartmåler. Følgende billede er systemtilslutningstilstanden gennem WiFi-sticken.



Smartmåleren skal understøtte MODBUS-protokollen med en baudhastighed på 9600 og adresse indstillet til 1.



Mulig årsag til kommunikationssvigt på grund af forkert tilslutning

- WiFi-stick understøtter kun en enkelt inverter til aktiv effektstyring.
- Kablets samlede længde fra inverteren til smartmåleren er 100 m.

Grænsen for aktiv effekt kan indstilles i Solplanet APP. Nærmere oplysninger er at finde i brugervejledningen til Solplanet APP

6.3 Opdatering af firmware

Invertere i ASW LT-G2-Pro-serien kan opdatere firmwaren gennem 4G/WiFi-sticken, intet behov for at åbne dækslet til vedligeholdelse. Kontakt serviceafdelingen for yderligere oplysninger.

6.4 Aktiv effektstyring via enhed, der muliggør efterspørgselsreaktion (DRED)



DRMS-applikationsbeskrivelse

- Gælder kun for AS/NZS4777.2:2020.
- DRM0, DRM5, DRM6, DRM7, DRM8 er tilgængelige.

Inverteren skal detektere og igangsætte en reaktion på alle understøttede kommandoer til efterspørgselsreaktion; tilstandene for efterspørgselsreaktion er beskrevet som følger:

Tilstand	Krav
DRM 0	Betjen afbryderenheden
DRM 1	Brug ikke strøm
DRM 2	Brug ikke mere end 50 % af den nominelle effekt
DRM 3	Forbrug ikke mere end 75 % af den nominelle effekt og kildens reaktive effekt, hvis det er muligt
DRM 4	Forøg strømforbruget (underlagt begrænsninger fra andre aktive DRM'er)
DRM 5	Generer ikke strøm

DRM 6	Generer ikke med mere end 50 % af den nominelle effekt
DRM 7	Generer ikke med mere end 75 % af den nominelle effekt og synk reaktiv effekt, hvis det er muligt
DRM 8	Øg strømproduktionen (underlagt begrænsninger fra andre aktive DRM'er)

Hvis støtte af DRM'er er påkrævet, skal inverteren bruges sammen med AiCom. Den enhed, der muliggør efterspørgselsreaktion (DRED), kan sluttes til DRED-porten på AiCom via RS485-kablet. Du kan besøge hjemmesiden www.solplanet.net for yderligere oplysninger og downloade brugervejledningen til AiCom.

6.5 Kommunikation med tredjepartsenheden

Solplanets invertere kan også tilsluttes én tredjepartsenhed i stedet for RS485 eller WiFi-sticken; kommunikationsprotokollen er modbus. Kontakt serviceafdelingen for yderligere oplysninger.

6.6 Jordfejlsalarm

Denne inverter overholder IEC 62109-2 paragraf 13.9 for jordfejlsalarmovervågning. Hvis der opstår en jordfejlsalarm, lyser den røde LED-indikator. Samtidig vil fejlkoden 38 blive sendt til Solplanet Cloud. (Denne funktion er kun tilgængelig i Australien og New Zealand)

7 Idriftsættelse

7.1 EI-kontrol

Udfør de vigtigste el-kontroller som følger:

- ① Kontrollér PE-tilslutningen med et multimeter: kontrollér, at inverterens blotlagte metaloverflade har en jordforbindelse.

WARNING

Livsfare på grund af tilstedeværelsen af DC-spænding.

Berøring af strømførende ledere kan medføre livsfarlige elektriske stød.

- Rør kun ved isoleringen på PV-panelets kabler.
- Rør ikke ved dele af PV-panelets understruktur og ramme, som ikke er forbundet til jord.
- Brug personlige værnemidler såsom isolerende handsker.

- ② Kontrollér DC-spændingsværdierne: sørg for, at strengenes DC-spænding ikke overstiger de tilladte grænser.
- ③ Kontrollér DC-spændingens polaritet: sørg for at DC-spændingen har den korrekte polaritet.
- ④ Kontrollér PV-generatorens isolering til jord med et multimeter: sørg for, at isolationsmodstanden over for jord er større 1 MOhm

WARNING

Livsfare på grund af tilstedeværelsen af AC-spænding.

Berøring af strømførende ledere kan medføre livsfarlige elektriske stød.

- Rør kun ved AC-kablernes isolering.
- Brug personlige værnemidler såsom isolerende handsker.

- ⑤ Kontrollér lysnetsspændingen: kontrollér, at lysnetsspændingen ved inverterens tilslutningspunkt stemmer overens med det tilladte område.

7.2 Mekanisk kontrol

Udfør de vigtigste mekaniske kontroller for at sikre, at inverteren er vandtæt:

- ① Sørg for, at inverteren er monteret korrekt med vægbeslaget.

- ② Sørg for, at dækslet er monteret korrekt.
- ③ Sørg for, at kommunikationskablet og AC-stikket er korrekt tilsluttet og strammet.

7.3 Sikkerhedskodekontrol

Vælg en velegnet sikkerhedskode i overensstemmelse med installationsstedet, Besøg hjemmesiden (<https://solplanet.net/installer-area/#monitoring>), og download vejledningen til Solplanet Cloud APP for detaljerede oplysninger. Du kan finde vejledningen til indstilling af en sikkerhedskode i tilfælde, hvor en montør skal indstille landekoden manuelt.



Solplanets invertere overholder de lokale sikkerhedsregler, når de forlader fabrikken.

7.4 Igangsætning

Når de elektriske og mekaniske kontroller er afsluttet, skal du tænde for miniatureafbryderen og DC-afbryderen skiftevis. Når DC-indgangsspændingen er tilstrækkelig høj, og betingelserne for nettilslutningen er opfyldt, starter inverteren automatisk. Normalt er der tre tilstande under drift:

1) Venter: Når strengenes indledende spænding er større end den minimale DC-indgangsspænding, men lavere end DC-indgangsspændingen ved igangsætning, venter inverteren på den tilstrækkelige DC-indgangsspænding og kan ikke tilføre strøm til lysnettet.

2) Kontrollerer: Når strengenes indledende spænding overstiger DC-indgangsspændingen ved igangsætning, kontrollerer inverteren

tilførselsforholdene med det samme. Hvis der er noget galt under kontrollen, skifter inverteren til "Fejltilstand".

3) Normal: Efter kontrol vil inverteren skifte til tilstanden "Normal" og tilfører strøm til lysnettet.

I perioder med lav stråling kan inverteren starte og slukke kontinuerligt. Dette skyldes, at PV-panelet genererer utilstrækkelig strøm.

Hvis denne fejl opstår ofte, bedes du ringe til service.



Hvis inverteren er i "Fejltilstand", skal du se afsnit 11 "Fejlfinding".

8 Display

8.1 Oversigt over kontrolpanelet

Inverteren er udstyret med et displaypanel, som har 3 LED-indikatorer.



8.2 LED-indikatorer

De tre LED-indikatorer oppefra og ned er:

1. SOLKRAFT-indikator

Når inverteren er i standby-tilstanden med fabrikantkontrol, blinker det hvide lys. I normal lysnettilsluttet arbejdstilstand er lyset altid tændt. I "Fejltilstand" er lyset slukket.

2. COM-kommunikationsindikator

Når inverteren kommunikerer normalt med andre enheder, blinker det hvide lys. Hvis kommunikation er unormal eller ikke tilsluttet, er lyset slukket.

3.  Fejlindikator

Lyset er tændt, når inverteren er defekt, eller når eksterne forhold ikke kan tilsluttes lysnettet, eller når den ikke fungerer korrekt. Når der ikke er nogen fejl, er lyset slukket.

9 Frakobling af inverteren fra spændingskilder

Før der udføres noget arbejde på inverteren, skal den afbrydes fra alle spændingskilder som beskrevet i dette afsnit. Overhold altid nøje den givne rækkefølge.

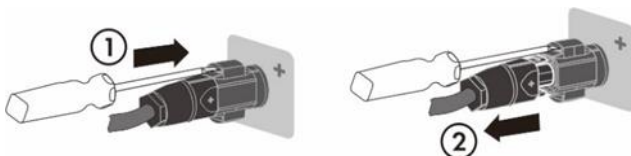
1. Afbryd AC-afbryderen, og sørg for gentilslutning.
2. Frakobl DC-afbryderen, og beskyt den mod gentilslutning.
3. Brug en strømprobe for at sikre, at der ikke er strøm i DC-kablerne.

! FARE

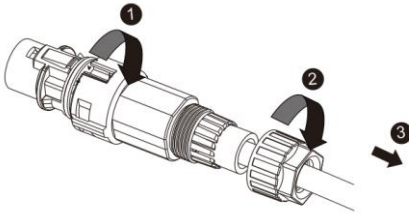
Livsfare på grund af elektrisk stød ved berøring af blottagte DC-ledere eller DC-stikkontakter, hvis DC-stikkene er beskadigede eller løse DC-stikkene kan gå i stykker eller blive beskadiget, løsne sig fra DC-kablerne eller ikke længere være tilsluttet korrekt, hvis DC-stikkene frigøres og frakobles forkert. Dette kan resultere i, at DC-lederne eller DC-stikkontakterne blottægges. Berøring af strømførende DC-ledere eller DC-stik vil resultere i dødsfald eller alvorlig personskade på grund af elektrisk stød.

- Brug isolerede handsker, og brug isoleret værktøj, når du arbejder på DC-stikkene.
- Sørg for, at DC-stikkene er i perfekt stand, og at ingen af DC-lederne eller DC-stikkontakterne er blottagte.
- Frigør og fjern forsigtigt DC-stikkene som beskrevet i det følgende.

4. Frigør og fjern alle DC-stik. Sæt en flad skruetrækker eller en vinkelskruetrækker (bladbredde: 3,5 mm) i en af sprækkerne, og træk DC-stikkene ud i nedadgående retning. Træk ikke i kablet.



5. Frigør og frakobl AC-stikket. Drej fatningselementet mod uret for at åbne det.



6. Vent, indtil alle LED'er og displayet er slukket.

10 Tekniske data

10.1 DC-indgangsdata

Type	ASW3K-LT-G2-Pro	ASW4K-LT-G2-Pro	ASW5K-LT-G2-Pro	ASW6K-LT-G2-Pro
Maks. PV-moduleffekt (STC)	4500 W	6000 W	7500 W	9000 W
Maks. indgangsspænding/nominel indgangsspænding	1100 V/630 V			
MPPT spændingsområde	150 ~ 1000 V			
MPPT spændingsområde ved fuld belastning	270 ~ 850 V			
Indledende tilførselsspænding	180 V			
Min. indgangsspænding	125 V			
Maks. DC-indgangsstrøm	16 A/16 A			
I _{sc} PV, absolut maks.	25 A/25 A			
Maksimal spærrestrøm fra inverteren i systemet i maks. 1 ms	0 A			
Antal MPP trackers	2			
Streng pr. MPP tracker	1/1			
Overspændingskategori i overensstemmelse med IEC60664-1	II			

Type	ASW8K-LT-G2-Pro	ASW10K-LT-G2-Pro	ASW12K-LT-G2-Pro	ASW13K-LT-G2-Pro
Maks. PV-moduleffekt (STC)	12000 W	15000 W	18000 W	19500 W
Maks. indgangsspænding/nominel indgangsspænding	1100 V/630 V			
MPPT spændingsområde	150 ~ 1000 V			
MPPT spændingsområde ved fuld belastning	400 ~ 850 V			
Indledende tilførselsspænding	180 V			
Min. indgangsspænding	125V			
Maks. DC-indgangsstrøm	20 A/16 A		32 A/20 A	
I _{sc} PV, absolut maks.	30 A/25 A		48 A/30 A	
Maksimal spærrestrøm fra inverteren i systemet i maks. 1 ms	0 A			
Antal MPP trackers	2			
Streng pr. MPP tracker	1/1		2/1	
Overspændingskategori i overensstemmelse med IEC60664-1	II			

Type	ASW15K-LT-G2-Pro	ASW17K-LT-G2-Pro	ASW20K-LT-G2-Pro
------	------------------	------------------	------------------

Maks. PV-moduleffekt (STC)	22500 W	25500 W	30000 W
Maks. indgangsspænding/nominel indgangsspænding	1100 V/630 V		
MPP spændingsområde	150 ~ 1000 V		
MPP spændingsområde ved fuld belastning	400 ~ 850 V		
Indledende tilførselsspænding	180 V		
Min. indgangsspænding	125V		
Maks. DC-indgangsstrøm	32 A/20 A	2*32 A	
I _{sc} PV, absolut maks.	48 A/30 A	2*48 A	
Maksimal spærrestrøm fra inverteren i systemet i maks. 1 ms	0 A		
Antal MPP trackers	2		
Streng pr. MPP tracker	2/1	2/2	
Overspændingskategori i overensstemmelse med IEC60664-1	II		

(1) Når DC-indgangsspændingen er større end 1000 V, advarer inverteren om en fejl.

(2) Når DC-indgangsspændingen er lavere end 995 V, starter inverteren fabrikantkontrol.

(3) Inverterens MPP spændingsområde ved fuld belastning er den værdi, der blev målt under den nominelle AC-spænding. Hvis du har nogen spørgsmål, bedes du rådføre dig med det lokale servicepersonale.

10.2 AC-udgangsdata

Type	ASW 3K- LT-G2- Pro	ASW 4K- LT-G2- Pro	ASW 5K- LT-G2- Pro	ASW 6K- LT-G2- Pro
Nominel udgangseffekt	3000 W	4000 W	5000 W	6000 W
Maks. aktiv udgangseffekt	3300 W	4400 W	5500 W	6600 W
Maks. tilsyneladende udgangseffekt	3300 VA	44000 VA	5500 VA	6600 VA
Nominel AC-spænding (1)	3/N/PE, 220/380 V, 230/400 V, 240/415 V			
AC-spændingsområde	160 V~300 V			
Nominel AC-frekvens (2)	50 Hz/60 Hz			
Driftsområde ved AC-effektfrekvens 50 Hz	45 Hz til 55 Hz			
Driftsområde ved AC-effektfrekvens 60 Hz	55 Hz til 65 Hz			
Maks. kontinuerlig udgangsstrøm	3x4,8 A	3x6,4 A	3x8,0 A	3x9,6 A
Maksimal udgangsstrøm under fejlforhold	3x14 A			
Maksimal udgangsoverstrømsbeskyttelse	3x16 A			
Justerbar forskydningseffektfaktor	0,80 ind - 0,80 cap			
Startstrømsstød (toppunkt og varighed)	< 10 A ved 250 us			
Harmonisk forvrængning (THD) ved den nominelle effekt	< 3 %			
Effekttab om natten	< 1 W			
Effekttab ved standby	< 12 W			

Overspændingskategori i overensstemmelse med IEC60664-1	III
---	-----

Type	ASW 8K-LT-G2-Pro	ASW 10K-LT-G2-Pro	ASW 12K-LT-G2-Pro	ASW 13K-LT-G2-Pro
Nominel udgangseffekt	8000 W	10000 W	12000 W	13000 W
Maks. aktiv udgangseffekt	8800 W	11000 W	13200 W	14300 W
Maks. tilsyneladende udgangseffekt	8800 VA	11000 VA	13200 VA	14300 VA
Nominel AC-spænding (1)	3/N/PE, 220/380 V, 230/400 V, 240/415 V			
AC-spændingsområde	160 V~300 V			
Nominel AC-frekvens (2)	50 Hz/60 Hz			
Driftsområde ved AC-effektfrekvens 50 Hz	45 Hz til 55 Hz			
Driftsområde ved AC-effektfrekvens 60 Hz	55 Hz til 65 Hz			
Maks. kontinuerlig udgangsstrøm	3x12,8 A	3x16 A	3x19,1 A	3x20,7 A
Maksimal udgangsstrøm under fejlforhold	3x25 A		3x33 A	
Maksimal udgangsoverstrømsbeskyttelse	3x32 A		3x40 A	
Justerbar forskydningseffektfaktor	0,80 ind - 0,80 cap			
Startstrømsstød (toppunkt og varighed)	< 10 A ved 250 us			

Harmonisk forvrængning (THD) ved den nominelle effekt	< 3 %
Effekttab om natten	< 1 W
Effekttab ved standby	< 12 W
Overspændingskategori i overensstemmelse med IEC60664-1	III

Type	ASW 15K-LT-G2-Pro	ASW 17K-LT-G2-Pro	ASW 20K-LT-G2-Pro
Nominel udgangseffekt	15000 W	17000 W	20000 W
Maks. aktiv udgangseffekt	16500 W	18700 W	22000 W
Maks. tilsyneladende udgangseffekt	16500 VA	18700 VA	22000 VA
Nominel AC-spænding ⁽¹⁾	3/N/PE, 220/380 V, 230/400 V, 240/415 V		
AC spændingsområde	160 V~300 V		
Nominel AC-frekvens ⁽²⁾	50 Hz/60 Hz		
Driftsområde ved AC-effektfrekvens 50 Hz	45 Hz til 55 Hz		
Driftsområde ved AC-effektfrekvens 60 Hz	55 Hz til 65 Hz		
Maks. kontinuerlig udgangsstrøm	3x24 A	3x27,1 A	3x31,9 A
Maksimal udgangsstrøm under fejlforhold	3x33 A	3x46 A	
Maksimal udgangsoverstrømsbeskyttelse	3x40 A	3x60 A	

Justerbar forskydningseffektfaktor	0,80 ind - 0,80 cap
Startstrømsstød (toppunkt og varighed)	< 10 A ved 250 us
Harmonisk forvrængning (THD) ved den nominelle effekt	< 3 %
Effekttab om natten	< 1 W
Effekttab ved standby	< 12 W
Overspændingskategori i overensstemmelse med IEC60664-1	III

(1) AC-spændingsområdet afhænger af de lokale sikkerhedsstandarder og -regler.

(2) AC-spændingsområdet afhænger af de lokale sikkerhedsstandarder og -regler.

10.3 Generelle data

Type	ASW 3K-10K-LT-G2-Pro	ASW 12K-15K-LT-G2-Pro	ASW 17/20K-LT-G2-Pro
Nettovægt	16 kg	17,3 kg	18,6 kg
Dimensioner (LxBxD)	503x435x183 mm		
Monteringsmiljø	Indendørs og udendørs		
Anbefaling til montering	Vægbeslag		
Driftstemperaturområde	-25 ... +60 °C		
Maks. acceptabel værdi for relativ luftfugtighed (ikke-kondenserende)	100 %		
Maks. driftshøjde over normal nul	3000 m		
Indtrængningsbeskyttelse	IP65 i overensstemmelse med IEC60529		
Klimatisk kategori	4K4H		
Beskyttelsesklasse	I i overensstemmelse med IEC 62103		
Topologi	Transformerløs		
Tilførselsfaser	3		
Kølekoncept	Naturlig konvektion	Aktiv køling	
Display	LED		
Kommunikationsgrænseflader	WiFi/4G/RS485 (valgfri)		
Radioteknologi	WLAN 802.11 b/g/n		
Radiospektrum	WLAN 2,4 GHz med 2412 MHz – 2472 MHz bånd		
Antenneforstærkning	2 dB		

10.4 Sikkerhedsforskrifter

Type	Invertere i ASW LT-G2-Pro-serien
Intern overspændingsbesky	Indbygget
DC- isoleringsovervågnin	Indbygget
DC- bremsningsovervågni	Indbygget
Lysnetovervågning	Indbygget
Reststrømsovervågni ng	Indbygget
Islandingsbeskyttelse	Indbygget (trefaset overvågning)
EMC-immunitet	EN61000-6-1 EN61000-6-2
EMC-emission	EN61000-6-3 EN61000-6-4
Forsyningsinterferens	EN61000-3-2, EN61000-3-3 EN61000-3-11, EN61000-3-12

10.5 Værktøj og moment

Værktøj og moment påkrævet til installation og elektriske forbindelser.

Værktøj, model		Genstand	Moment
Momentskruetrækker, T25		Skruer til dækslet	3,0 Nm
Momentskruetrækker, T20		Skruer til vægbeslaget Skrue til jordforbindelse nummer to	1,6 Nm
Flad skruetrækker, blad med 3,5 mm		Sunclix DC-stik	/
Momentskruetrækker, PH2 Krydshoved		Skrue til beskyttende jordforbindelse nummer to	1,6 Nm
Flad skruetrækker, blad 0,4x2,5		Smartmålerstik	/
/		Stik	Håndstrammet
Topnøgle	Åben ende på 33	Drejemøtrik på M25-kabelforskrningen	Håndstrammet
	Åben ende på 15	Drejemøtrik på sunclix-stikket	2,0 Nm
Trådafisolator		Kabelkapper	/
Krympeværktøj		Krympestrømkabler	/
Hammerboremaskine, bor på Ø10		Bor huller i væggen	/
Gummihammer		Bank vægstik ind i hullerne	/
Kabelskærer		Klip strømkabler over	/
Multimeter		Kontrollér elektrisk tilslutning	/
Markør		Markér borehullernes placering	/

ESD-handske	Brug en ESD-handske, når inverteren åbnes	/
Sikkerhedsbriller	Brug sikkerhedsbriller under boring af huller.	/
Støvafvisende åndedrætsværn	Brug støvafvisende åndedrætsværn under boring af huller.	/

11 Fejlfinding

Når PV-systemet ikke fungerer normalt, anbefaler vi følgende løsninger til hurtig fejlfinding. Hvis der opstår en fejl, lyser den røde LED. Der vises "Hændelsesmeddelelser" i monitorværktøjerne. De tilsvarende korrigerende foranstaltninger er som følger:

Genstand	Fejlkode	Korrigerende foranstaltninger
Formodet fejl	E33	<ul style="list-style-type: none">• Kontrollér lysnetfrekvensen og iagttag, hvor ofte store udsving forekommer. Hvis denne fejl er forårsaget af hyppige udsving, så prøv at ændre driftsparametrene efter at have informeret netoperatøren først.
	E34	<ul style="list-style-type: none">• Kontrollér netspændingen og nettilslutningen på inverteren.• Kontrollér lysnetsspændingen ved tilslutningspunktet på inverteren. Hvis lysnetsspændingen er uden for det tilladte område på grund af lokale lysnetforhold, så prøv at ændre værdierne for de overvågede driftsgrænser efter at have informeret elektricitetsselskabet først. Hvis lysnetsspændingen ligger inden for det tilladte område, og fejlen stadig forekommer, skal du ringe til service.
	E35	<ul style="list-style-type: none">• Kontrollér sikringen og udløsningen af afbryderen i fordelerkassen.• Kontrollér lysnetsspændingen, lysnettets anvendelighed.• Kontrollér AC-kablet, nettilslutningen på inverteren. Hvis denne fejl stadig vises, skal du kontakte service.

Formodet fejl	E36	<ul style="list-style-type: none"> • Sørg for, at inverterens jordforbindelse er pålidelig. • Foretag en visuel inspektion af alle PV-kabler og -moduler. Hvis denne fejl stadig vises, skal du kontakte service.
	E37	<ul style="list-style-type: none"> • Kontrollér strengenes tomgangsspændinger, og sørg for, at de er under inverterens maksimale DC-indgangsspænding. Hvis indgangsspændingen ligger inden for det tilladte område, og fejlen stadig forekommer, skal du ringe til service.
	E38	<ul style="list-style-type: none"> • Kontrollér PV-panelets isolering til jord, og sørg for, at isolationsmodstanden over for jord er større end 1 MOhm. Ellers skal du foretage en visuel inspektion af alle PV-kabler og -moduler. • Sørg for, at inverterens jordforbindelse er pålidelig. Hvis denne fejl forekommer ofte, skal du kontakte service.
	E40	<ul style="list-style-type: none"> • Kontrollér, om luftstrømmen til kølepladen er blokeret. • Kontrollér, om omgivelsestemperaturen omkring inverteren er for høj.
	E46	<ul style="list-style-type: none"> • Kontrollér, om hver fotovoltaiske gruppes tomgangsspænding er ≥ 1020 V. Hvis hver PV-gruppes tomgangsspænding er mindre end 995 V, og fejlen stadig eksisterer, skal du kontakte servicepersonalet.
	E48	<ul style="list-style-type: none"> • Kontrollér, om el-forsyningen er unormal. Hvis el-forsyningen er normal, og fejlen stadig eksisterer, skal du kontakte servicepersonalet.

	E56 E57 E58	<ul style="list-style-type: none"> • Kobl inverteren fra lysnettet og PV-panelet, og tilslut den igen efter 3 minutter. <p>Hvis denne fejl stadig vises, skal du kontakte service.</p>
	E61 E62	<ul style="list-style-type: none"> • Kontrollér DRED-enhedens kommunikation eller drift
	E65	<ul style="list-style-type: none"> • Sørg for, at inverterens jordforbindelse er pålidelig. <p>Hvis denne fejl forekommer ofte, skal du kontakte service.</p>
Permanent fejl	E01 E03 E05 E07	<ul style="list-style-type: none"> • Kobl inverteren fra forsyningsnettet og PV-panelet, og tilslut den igen, når LED'en er slukket. <p>Hvis denne fejl stadig vises, skal du kontakte service.</p>
Permanent fejl	E08 E10	

Advarselskode	Advarselsmeddelelse
31	PV1 indgangsoverspænding
32	PV2 indgangsoverspænding
34	PV1 indgangsoverstrøm – software
35	PV1 indgangsoverstrøm – hardware
36	PV2 indgangsoverstrøm – software
37	PV2 indgangsoverstrøm – hardware
40	BUS overspænding – software
42	BUS spændingsubalance (for trefaset inverter)
44	Øjeblik med lysnetoverspænding
45	Udgangsoverstrøm – software
46	Udgangsoverstrøm – hardware
47	Anti-islanding
150	PV1-SPD-fejl
156	Indvendig blæser unormal

157	Udvendig blæser unormal
163	GFCI-redundanskontrol
166	CPU-selvtest – unormalt register
167	CPU-selvtest – unormal RAM
174	Lav lufttemperatur

12 Vedligeholdelse

Normalt behøver inverteren ingen vedligeholdelse eller kalibrering. Efterse jævnligt inverteren og kablerne for synlige skader. Afbryd inverteren fra alle strømkilder før rengøring. Rengør huset, dækslet og displayet med en blød klud. Sørg for, at kølepladen på bagsiden af inverterdækslet ikke er dækket.

12.1 Rengøring af DC-afbryderens kontakter

Rengør DC-afbryderens kontakter én gang om året. Udfør rengøringen ved at dreje afbryderen til tænd og sluk-positionen 5 gange. DC-afbryderen sidder nederst til venstre i huset.

12.2 Rengøring af kølepladen



FORSIGTIG

Risiko for personskade som følge af en varm køleplade

Kølepladen kan overstige 70 °C under drift.

- Rør ikke ved kølepladen under drift.
- Vent ca. 30 minutter til kølepladen er afkølet, inden der foretages

Der er monteret en udvendig blæser i bunden af inverteren. Når blæseren ikke fungerer normalt, kan inverteren ikke sprede varme effektivt, og belastningen falder, eller maskinen kan endog lukke ned. Det er tidspunktet for at rengøre eller udskifte blæseren.

Rengør kølepladen med trykluft eller en blød børste. Brug ikke slibende kemikalier, rengøringsopløsningsmidler eller stærke rengøringsmidler.

For korrekt funktion og lang levetid skal der sikres fri luftcirkulation omkring kølepladen.

13 Genbrug og bortskaffelse

Bortskaf emballagen og de udskiftede dele i henhold til reglerne på det installationssted, hvor enheden er installeret.



Bortskaf ikke produktet sammen med husholdningsaffaldet, men i overensstemmelse med de regler for bortskaffelse af elektronisk affald, der gælder på installationsstedet.

14 EU-overensstemmelseserklæring

inden for rammerne af EU-direktiverne

- Elektromagnetisk kompatibilitet 2014/30/EU (L 96/79-106, 29. marts 2014) (EMC).
- Lavspændingsdirektiv 2014/35/EU (L 96/357-374, 29. marts 2014)(LVD).
- Radioudstyrsdirektiv 2014/53/EU (L 153/62-106. 22. maj 2014) (RED)



AISWEI Technology (Shanghai) Co., Ltd. (Producent) bekræfter hermed, at inverterne beskrevet i dette dokument er i overensstemmelse med de grundlæggende krav og andre relevante bestemmelser i de ovennævnte direktiver.

EU-overensstemmelseserklæringen findes i sin fulde længde på <http://www.solplanet.net>.

15 Garanti

Fabriksgarantibeviset er vedlagt i pakken. Opbevar dette fabriksgarantibevis sikkert. Garantivilkår og -betingelser kan downloades på [http:// www.solplanet.net](http://www.solplanet.net), om nødvendigt.

Når kunden har brug for garantiservice i garantiperioden, skal kunden tilvejebringe en kopi af fakturaen, fabriksgarantibeviset og sikre, at inverterens typemærkat er læselig. Hvis disse betingelser ikke er opfyldt, har Solplanet ret til at nægte at yde den relevante garantiservice.

16 Kontakt

Hvis du har tekniske problemer vedrørende vores produkter, bedes du kontakte Solplanet service. Vi har brug for følgende oplysninger for at kunne give dig den nødvendige assistance:

- Inverterens enhedstype (ref pkt 1.2)
- Inverterens serienummer
- Solcelle panel model og antal tilsluttede paneler
- Inverteres fejlkode
- Monteringsplacering (ude/inde - syd/vest/nord/øst)
- Garantibevis

KONTAKT

SOLPLANET Danmark

Solplanet.dk

Telefon Salg/Service: +45 702 708 88

Servicemail: Service.DK@solplanet.net

